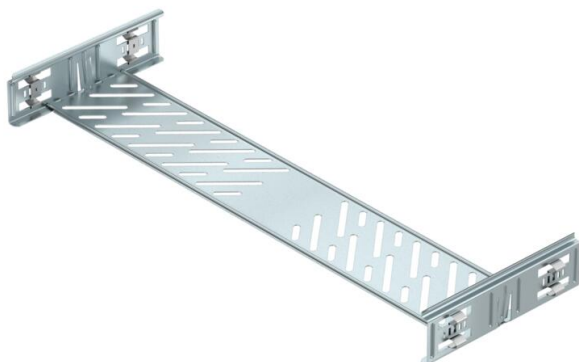


Kabelrinnenverbinder mit Schnellbefestigung für die schraubenlose Verbindung von gelochten Kabelrinnen mit der Seitenhöhe 60 mm. Durch die optimierte Bauform kann der Verbinder zur Herstellung von Radien und als Längenausgleichsstück bei großen Temperaturschwankungen eingesetzt werden.



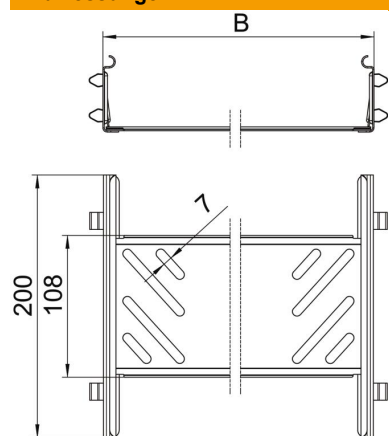
**St** Stahl

**FS** bandverzinkt

### Stammdaten

Artikelnummer	6068926
Typ	KTSMV 660 FS
Bezeichnung 1	Längsverbinder-Set
Bezeichnung 2	für Kabelrinne Magic
Hersteller	OBO
Dimension	60x600x200
Farbe	zink
Werkstoff	Stahl
Oberfläche	bandverzinkt
Oberflächennorm	DIN EN 10346
Kleinste VK-Einheit	1
Mengeneinheit	Stück
Gewicht	64,2 kg
Gewichtseinheit	kg/100 St.
CO2 Fußabdruck (GWP) Cradle-to-Gate	2,413 kg CO2e / 1 Stück

### Abmessungen



Abmessung	60x600
Länge	200 mm
Breite	600 mm
Breite	24 in
Höhe	60 mm
Höhe	2 in
Blechstärke	1 mm
Maß B	600 mm

### Technische Daten

Ausführung	Längsverbinder
Funktionserhalt	nein
Geeignet für Gitterrinne	nein
Geeignet für Kabelleiter	nein
Geeignet für Kabelrinne	ja
Geeignet für Kabeltragsystemhöhe	60 mm
Gelenkverbinder horizontal	nein
Gelenkverbinder vertikal	nein
Rostfreier Stahl, gebeizt	nein
Verbindungsart	schraubloser Verbinder