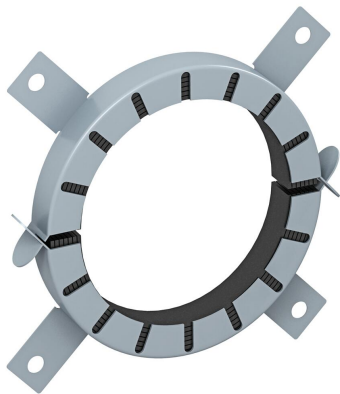


Technisches Datenblatt

Rohrmanschette mit 4 Befestigungslaschen

Artikelnummer: 7202208



Rohrmanschette für brennbare Rohre.

Im Stahlblechgehäuse eingefasste Brandschutzeinlagen drücken im Brandfall die abbrennenden thermoplastischen Rohre mit sehr hohem Blähdruck zu. Anwendung im Innenbereich. Befestigung mit Dübeln oder Gewindestangen M6 bis Größe 75, danach M8.

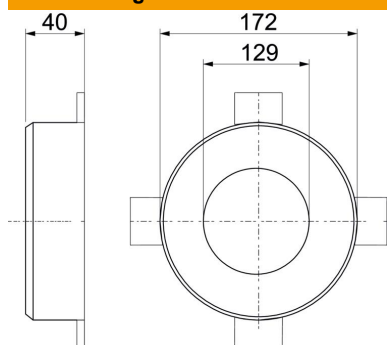


Intumeszierender Baustoff

Stammdaten

Artikelnummer	7202208
Typ	TCX-125
Bezeichnung 1	Rohrmanschette
Bezeichnung 2	für brennbare Rohre
Hersteller	OBO
Dimension	Ø125mm
Farbe	grau
Werkstoff	Intumeszierender Baustoff
Kleinste VK-Einheit	1
Mengeneinheit	Stück
Gewicht	70 kg
Gewichtseinheit	kg/100 St.

Abmessungen



Länge	172 mm
Breite	172 mm
Höhe	40 mm
Maß d	129 mm
Maß D min.	172 mm
Maß h	40 mm

Technisches Datenblatt

Rohrmanschette mit 4 Befestigungslaschen

Artikelnummer: 7202208



Technische Daten

Form	rund
für Rohrdurchmesser max.	127 mm
für Rohrdurchmesser min.	125 mm
Manschettenverschluss	Steck
Mit Befestigungsmaterial	nein
Zubehör erforderlich	ja