

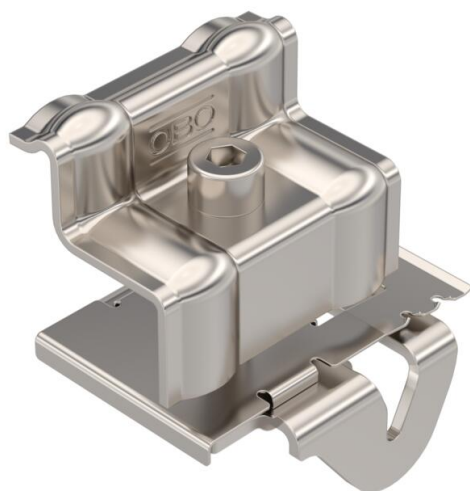
Technisches Datenblatt

Endklemme für PV-Modulmontage, Freifläche

Artikelnummer: 5901076



Endklemme zum Befestigen von Photovoltaik-Modulen auf Trägerprofilen von Freiflächensystemen. Rastbare Vorbefestigung der Modulrahmen an Trägerprofil. Geeignet für Schlitzweite 10 mm. Schraubbare Befestigung des PV-Moduls mit Innensechskant-Schlüssel Größe 6.



A2 Edelstahl, rostfrei

Stammdaten

Artikelnummer	5901076
Typ	KLE 35 A2
Bezeichnung 1	Endklemme
Bezeichnung 2	für Freiflächensystem
Hersteller	OBO
Dimension	70x70x54
Farbe	edelstahl
Werkstoff	Edelstahl, rostfrei 1.4301
Kleinste VK-Einheit	50
Mengeneinheit	Stück
Gewicht	18,3 kg
Gewichtseinheit	kg/100 St.
CO2 Fußabdruck (GWP) Cradle-to-Gate	0,9087 kg CO2e / 1 Stück

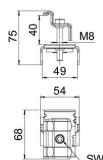
Technisches Datenblatt

Endklemme für PV-Modulmontage, Freifläche

Artikelnummer: 5901076



Abmessungen



Breite	54 mm
Höhe	75 mm

Technische Daten

Mit Befestigungsmaterial	nein
Tiefe	68,5 mm
Verstellbar	nein
Ausführung Photovoltaik-Verbindungs- und Befestigungselement	Endklemme
Für Rahmenhöhe min.	35 mm
Mit Modulerdung	nein