

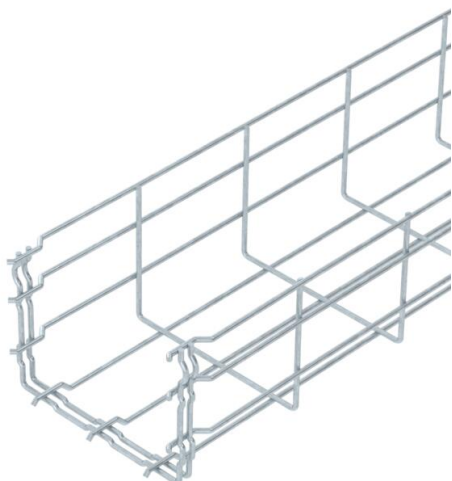
Technisches Datenblatt

Gitterrinne GR-Magic® 105 FT

Artikelnummer: 6002433



Gitterrinne mit angeformtem Verbinder in der Seitenhöhe 105 mm.
Für die Gitterrinne werden keine zusätzlichen Verbinderbauteile benötigt, sie wird einfach ineinandergesteckt. Die Maschenweite beträgt 50 x 100 mm.
Magnetische Schirmdämpfung ohne Deckel 15 dB, mit Deckel 25 dB.



St Stahl

FT tauchfeuerverzinkt

Stammdaten

Artikelnummer	6002433
Typ	GRM 105 150 FT
Bezeichnung 1	Gitterrinne GRM
Hersteller	OBO
Dimension	105x150x3000
Farbe	zink
Werkstoff	Stahl
Oberfläche	tauchfeuerverzinkt
Oberflächennorm	DIN EN ISO 1461
Kleinste VK-Einheit	3
Mengeneinheit	Meter
Gewicht	119 kg
Gewichtseinheit	kg/100 m
CO ₂ Fußabdruck (GWP) Cradle-to-Gate	2,4443 kg CO ₂ e / 1 Meter

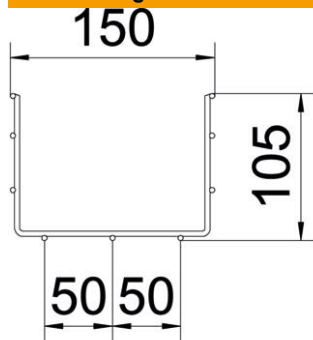
Technisches Datenblatt

Gitterrinne GR-Magic® 105 FT

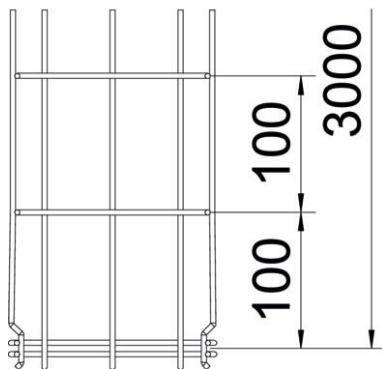
Artikelnummer: 6002433



Abmessungen



Länge	3.000 mm
Breite	150 mm
Breite	5,91 in
Höhe	105 mm
Höhe	4,13 in
Maß B	150 mm
Maß H	108 mm

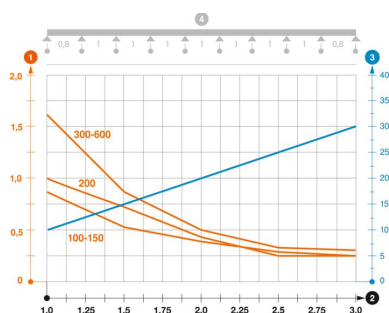


Technische Daten

Ausführung Verbinder	integrierter Verbinder
Befestigungsart Montage-System	Boden Decke Wand
Funktionserhalt	nein
Integrierte Trennwand	ohne
Nutzquerschnitt	130 cm ²
Nutzquerschnitt	13000 mm ²
Profilform	U-Form
Rostfreier Stahl, gebeizt	nein
Schraublose Verbinder	ja
Weitspann-Ausführung	nein
Belastungstesttyp nach IEC 61537	Typ II
Art des Verbinders Kabeltragsystem	Klickbefestigung

Belastungen

einsetzbare Stützabstände min.	1 m
einsetzbare Stützabstände max.	3 m
Stützabstand 1,0m	0,8 kN/m
Stützabstand 1,5m	0,55 kN/m
Stützabstand 2,0m	0,37 kN/m
Stützabstand 2,5m	0,27 kN/m
Stützabstand 3,0m	0,25 kN/m



Belastungsdiagramm Gitterrinne Typ GRM 105

- 1** Zulässige Kabelrinnen-/leiterbelastung in kN/m ohne Mannlast
- 2** Stützweite in m
- 3** Holmdurchbiegung in mm bei zulässig kN/m
- 4** Belastungsschema beim Prüfverfahren
- Belastungskurve mit Kabelrinne-/leiterbreite in mm
- Holmdurchbiegungskurve je nach Stützweite