

Schallschutz-Slipper zur Minimierung der Übertragung des Trittschalls um bis zu 4 dB. Wird auf den Nivellierfuß der Kassetten geschoben. Durch den Schallschutz-Slipper kommt es zu einer Erhöhung der Mindesteinbautiefe um ca. 3 mm.  
Kann mit dem Schallschutz-Dübel (Art.-Nr. 7405799 SRD 3) zur zusätzlichen Minderung der Trittschallübertragung ergänzt werden.



**TPE** Thermoplastisches Elastomer

### Stammdaten

Artikelnummer	7405798
Typ	SRS 4
Bezeichnung 1	Schallschutz-Slipper
Bezeichnung 2	für RK NEV
Hersteller	OBO
Werkstoff	Thermoplastisches Elastomer
Kleinste VK-Einheit	4
Mengeneinheit	Stück
Gewicht	0,072 kg
Gewichtseinheit	kg/100 St.
CO <sub>2</sub> Fußabdruck (GWP) Cradle-to-Gate	0,0482 kg CO <sub>2</sub> e / 1 Stück

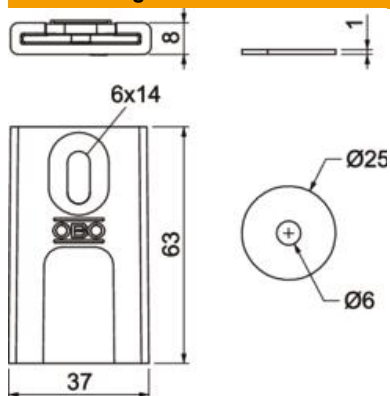
# Technisches Datenblatt

## Schallschutzslipper

Artikelnummer: 7405798



### Abmessungen



Länge	63 mm
Breite	37 mm
Höhe	8 mm