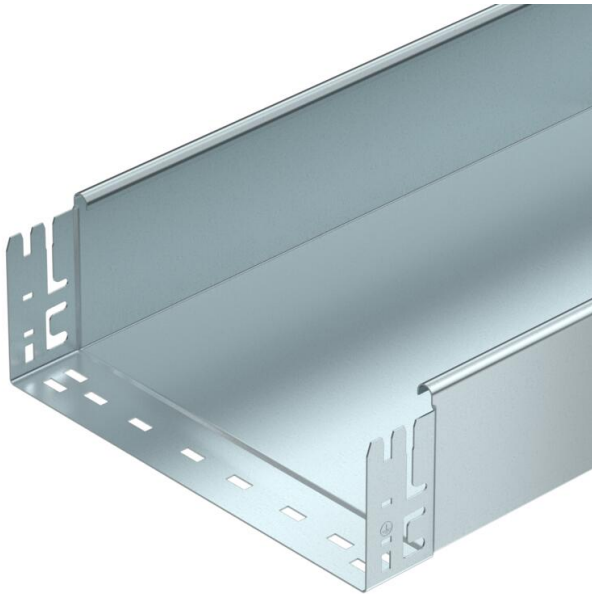


Technisches Datenblatt

Kabelrinne SKS-Magic® 110 ungelocht FT

Artikelnummer: 6059863



Ungelochte Kabelrinne mit integriertem Schnellbefestigungssystem. Die Nutzlänge der Kabelrinne beträgt 3.000 mm. Der durchgängige Potentialausgleich ist ohne Zusatzbauteile gewährleistet.



St Stahl

FT tauchfeuerverzinkt

Stammdaten

| | |
|-------------------------------------|------------------------------|
| Artikelnummer | 6059863 |
| Typ | SKSMU 150 FT |
| Bezeichnung 1 | Kabelrinne SKSMU |
| Bezeichnung 2 | ungelocht, Schnellverbindung |
| Hersteller | OBO |
| Dimension | 110x500x3050 |
| Farbe | zink |
| Werkstoff | Stahl |
| Oberfläche | tauchfeuerverzinkt |
| Oberflächennorm | DIN EN ISO 1461 |
| Kleinste VK-Einheit | 3 |
| Mengeneinheit | Meter |
| Gewicht | 932,688 kg |
| Gewichtseinheit | kg/100 m |
| CO2 Fußabdruck (GWP) Cradle-to-Gate | 36,075 kg CO2e / 1 Meter |

Technisches Datenblatt

Kabelrinne SKS-Magic® 110 ungelocht FT

Artikelnummer: 6059863



Abmessungen



| | |
|-------------|----------|
| Länge | 3.050 mm |
| Breite | 500 mm |
| Höhe | 110 mm |
| Blechstärke | 1,5 mm |
| Maß B | 500 mm |



Technische Daten

| | |
|------------------------------------|------------------------|
| Ausführung Verbinder | integrierter Verbinder |
| Befestigungsart Montage-System | Boden Decke Wand |
| Begehbar | nein |
| Funktionserhalt | nein |
| Mit Oberteil | nein |
| Montagelochung im Boden | nein |
| NATO Lochbild | nein |
| Nutzquerschnitt | 548 cm ² |
| Nutzquerschnitt | 54800 mm ² |
| Rostfreier Stahl, gebeizt | nein |
| Seitenlochung | nein |
| Weitspann-Ausführung | nein |
| Belastungstesttyp nach IEC 61537 | Typ II |
| Nutzlänge | 3000 mm |
| Art des Verbinders Kabeltragsystem | Klickbefestigung |

Belastungen

| | |
|--------------------------------|-----------|
| einsetzbare Stützabstände min. | 1,5 m |
| einsetzbare Stützabstände max. | 4 m |
| Stützabstand 1,5m | 3 kN/m |
| Stützabstand 2,0m | 2,4 kN/m |
| Stützabstand 2,5m | 1,76 kN/m |
| Stützabstand 3,0m | 1,2 kN/m |
| Stützabstand 3,5m | 0,84 kN/m |
| Stützabstand 4,0m | 0,8 kN/m |



Belastungsdiagramm Kabelrinne Typ SKSMU 110

- 1 Zulässige Kabelrinnen-/leiterbelastung in kN/m ohne Mannlast
- 2 Stützweite in m
- 3 Holmdurchbiegung in mm bei zulässig kN/m
- 4 Belastungsschema beim Prüfverfahren
- Belastungskurve mit Kabelrinne/-leiterbreite in mm
- Holmdurchbiegungskurve je nach Stützweite