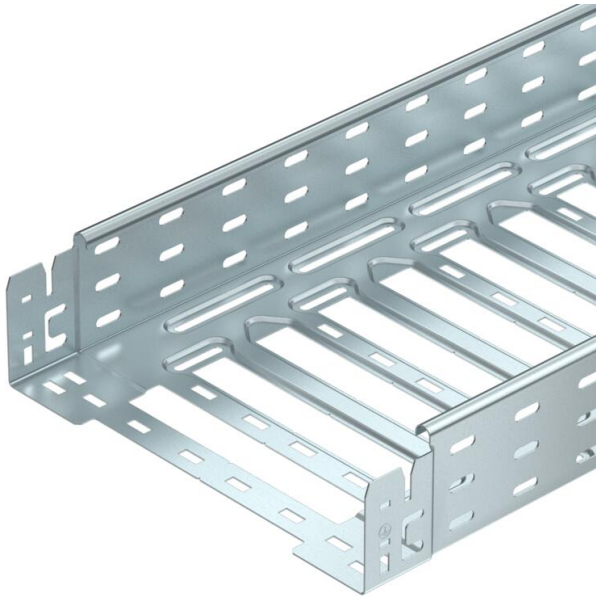


Technisches Datenblatt

Kabelrinne SKS-Magic® 85 FS

Artikelnummer: 6059530



Kabelrinne mit integriertem Schnellbefestigungssystem. Die Nutzlänge der Kabelrinne beträgt 3.000 mm.
Die Kabelrinne verfügt über eine durchgängige Seitenlochung von 7 x 20 mm für die Installation zusätzlicher Verbindungs- und Montagebauteile.
Ab Kabelinnenbreite 200 mm mit 30% Lochanteil, nach VdS Richtlinie 2092 zum Einsatz unter Sprinkleranlagen geeignet.
Der durchgängige Potentialausgleich ist ohne Zusatzbauteile gewährleistet.



- St** Stahl
- FS** bandverzinkt

Stammdaten

Artikelnummer	6059530
Typ	SKSM 810 FS
Bezeichnung 1	Kabelrinne SKSM
Bezeichnung 2	gelocht, mit Schnellverbindung
Hersteller	OBO
Dimension	85x100x3050
Farbe	zink
Werkstoff	Stahl
Oberfläche	bandverzinkt
Oberflächennorm	DIN EN 10346
Kleinste VK-Einheit	3
Mengeneinheit	Meter
Gewicht	301,836 kg
Gewichtseinheit	kg/100 m
CO2 Fußabdruck (GWP) Cradle-to-Gate	7,9441 kg CO2e / 1 Meter

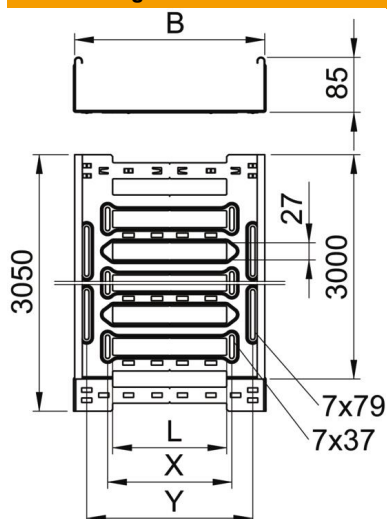
Technisches Datenblatt

Kabelrinne SKS-Magic® 85 FS

Artikelnummer: 6059530



Abmessungen



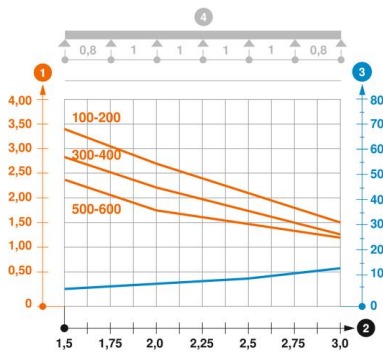
Länge	3.050 mm
Breite	100 mm
Höhe	85 mm
Blechstärke	1,5 mm
Maß	100 mm
B	
Maß L	30 mm
Maß y	62 mm

Technische Daten

Ausführung Verbinder	integrierter Verbinder
Befestigungsart Montage-System	Boden Decke Wand
Begehbar	nein
Funktionserhalt	nein
Mit Oberteil	nein
Montagelochung im Boden	ja
NATO Lochbild	nein
Nutzquerschnitt	83 cm ²
Nutzquerschnitt	8300 mm ²
Rostfreier Stahl, gebeizt	nein
Seitenlochung	ja
Weitspann-Ausführung	nein
Magnetische Schirmdämpfung ohne Deckel	20 dB
Magnetische Schirmdämpfung mit Deckel	50 dB
Belastungstesttyp nach IEC 61537	Typ II
Art des Verbinders Kabeltragsystem	Klickbefestigung

Belastungen

einsetzbare Stützabstände min.	1,5 m
einsetzbare Stützabstände max.	3 m
NEMA Lastklasse	8C
Stützabstand 1,5m	3,4 kN/m
Stützabstand 2,0m	2,7 kN/m
Stützabstand 2,5m	2,07 kN/m
Stützabstand 3,0m	1,5 kN/m



Belastungsdiagramm Kabelrinne Typ SKSM 85

- 1 Zulässige Kabelrinnen-/leiterbelastung in kN/m ohne Mannlast
- 2 Stützweite in m
- 3 Holmdurchbiegung in mm bei zulässig kN/m
- 4 Belastungsschema beim Prüfverfahren
- Belastungskurve mit Kabelrinne-/leiterbreite in mm
- Holmdurchbiegungskurve je nach Stützweite