

Technisches Datenblatt

Kabelhalteklammer Typ LKV 75075

Artikelnummer: 6132468



Kabelhalteklammer für LKV-Verdrahtungskanäle. Die Kabelhalteklammer umfasst alle im Kanal installierten Leitungen und verhindert das Herausfallen beim Abnehmen der Oberseite. Mit Klebeband an der Unterseite zur Montage.



PVC Polyvinylchlorid

Stammdaten

| | |
|---|---------------------------------------|
| Artikelnummer | 6132468 |
| Typ | LKV KHK 7575 |
| Bezeichnung 1 | Kabelhalteklammer |
| Hersteller | OBO |
| Farbe | steingrau; RAL 7030 |
| Werkstoff | Polyvinylchlorid |
| Kleinste VK-Einheit | 50 |
| Mengeneinheit | Stück |
| Gewicht | 1,53 kg |
| Gewichtseinheit | kg/100 St. |
| CO ₂ Fußabdruck (GWP) Cradle-to-Gate | 0,0744 kg CO ₂ e / 1 Stück |

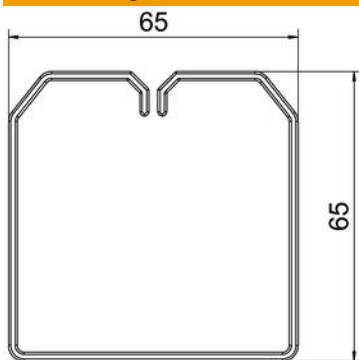
Technisches Datenblatt

Kabelhalteklammer Typ LKV 75075

Artikelnummer: 6132468



Abmessungen



| | |
|--------|-------|
| Länge | 20 mm |
| Breite | 65 mm |
| Höhe | 65 mm |

Technische Daten

| | |
|-------------|------|
| Halogenfrei | nein |
|-------------|------|