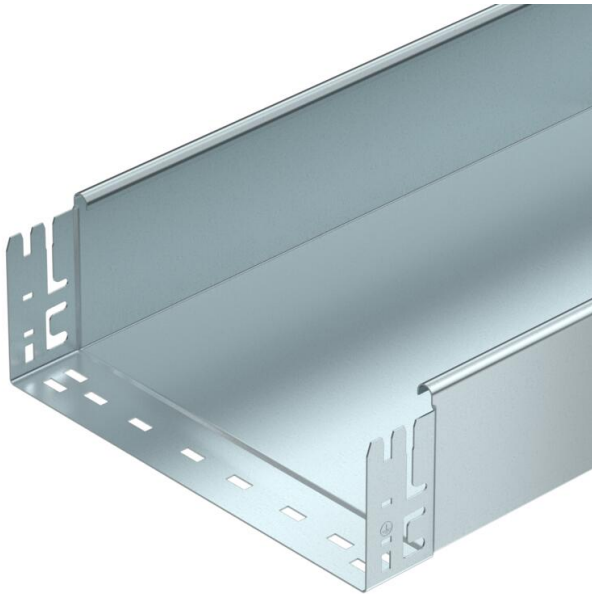


# Technisches Datenblatt

## Kabelrinne SKS-Magic® 110 ungelocht FT

Artikelnummer: 6059865



Ungelochte Kabelrinne mit integriertem Schnellbefestigungssystem. Die Nutzlänge der Kabelrinne beträgt 3.000 mm. Der durchgängige Potentialausgleich ist ohne Zusatzbauteile gewährleistet.



St

Stahl

FT

tauchfeuerverzinkt

### Stammdaten

Artikelnummer	6059865
Typ	SKSMU 160 FT
Bezeichnung 1	Kabelrinne SKSMU
Bezeichnung 2	ungelocht, Schnellverbindung
Hersteller	OBO
Dimension	110x600x3050
Farbe	zink
Werkstoff	Stahl
Oberfläche	tauchfeuerverzinkt
Oberflächennorm	DIN EN ISO 1461
Kleinste VK-Einheit	3
Mengeneinheit	Meter
Gewicht	1058,163 kg
Gewichtseinheit	kg/100 m
CO2 Fußabdruck (GWP) Cradle-to-Gate	22,2945 kg CO2e / 1 Meter

# Technisches Datenblatt

Kabelrinne SKS-Magic® 110 ungelocht FT

Artikelnummer: 6059865



## Abmessungen



Länge	3.050 mm
Breite	600 mm
Höhe	110 mm
Blechstärke	1,5 mm
Maß B	600 mm



## Technische Daten

Ausführung Verbinder	integrierter Verbinder
Befestigungsart Montage-System	Boden Decke Wand
Begehbar	nein
Funktionserhalt	nein
Mit Oberteil	nein
Montagelochung im Boden	nein
NATO Lochbild	nein
Nutzquerschnitt	655 cm <sup>2</sup>
Nutzquerschnitt	65500 mm <sup>2</sup>
Rostfreier Stahl, gebeizt	nein
Seitenlochung	nein
Weitspann-Ausführung	nein
Belastungstesttyp nach IEC 61537	Typ II
Nutzlänge	3000 mm
Art des Verbinders Kabeltragsystem	Klickbefestigung

### Belastungen

einsetzbare Stützabstände min.	1,5 m
einsetzbare Stützabstände max.	4 m
Stützabstand 1,5m	3 kN/m
Stützabstand 2,0m	2,4 kN/m
Stützabstand 2,5m	1,76 kN/m
Stützabstand 3,0m	1,2 kN/m
Stützabstand 3,5m	0,84 kN/m
Stützabstand 4,0m	0,8 kN/m



### Belastungsdiagramm Kabelrinne Typ SKSMU 110

- 1 Zulässige Kabelrinnen-/leiterbelastung in kN/m ohne Mannlast
- 2 Stützweite in m
- 3 Holmdurchbiegung in mm bei zulässig kN/m
- 4 Belastungsschema beim Prüfverfahren
- Belastungskurve mit Kabelrinne-/leiterbreite in mm
- Holmdurchbiegungskurve je nach Stützweite