

Technisches Datenblatt

TP-Wand- und Deckenbügel FS

Artikelnummer: 6363814



TP-Wand- und Deckenbügel für die universelle Bauwerksbefestigung.
Wichtig! Wird der Bügel direkt an der Wand oder Decke befestigt, ist aus Stabilitätsgründen immer das Distanzstück Typ DS 4 einzusetzen.



St Stahl

FS bandverzinkt

Stammdaten

Artikelnummer	6363814
Typ	TPD 245 FS
Bezeichnung 1	Wand- und Deckenbügel
Bezeichnung 2	TP-Profil
Hersteller	OBO
Dimension	B245mm
Farbe	zink
Werkstoff	Stahl
Oberfläche	bandverzinkt
Oberflächennorm	DIN EN 10346
Kleinste VK-Einheit	1
Mengeneinheit	Stück
Gewicht	66 kg
Gewichtseinheit	kg/100 St.
CO2 Fußabdruck (GWP) Cradle-to-Gate	1,5397 kg CO2e / 1 Stück

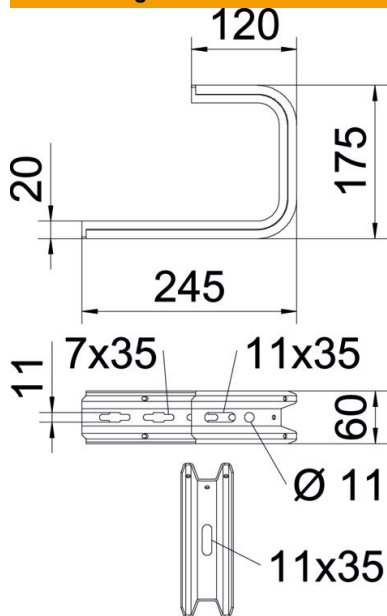
Technisches Datenblatt

TP-Wand- und Deckenbügel FS

Artikelnummer: 6363814



Abmessungen

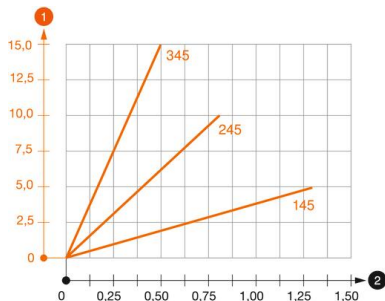


Länge	245 mm
Breite	245 mm
Höhe	60 mm
Maß B	245 mm
Maß H	175 mm

Technische Daten

Ausführung	Abhängebügel (C-Bügel)
F in kN Decke	0,8 kN
F in kN Wand	0,87 kN
Funktionserhalt	nein
für Breite max.	200 mm
für Breite min.	200
Geeignet für Gitterrinne	ja
Geeignet für Kabelleiter	ja
Geeignet für Kabelrinne	ja
Geeignet für Rinnen-/Leiterbreite	200 mm
Verstellbar	nein

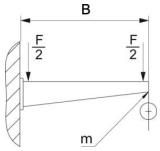
Belastungen



Belastungsdiagramm Deckenbügel TPD

- 1 Durchbiegung der Auslegerspitze bei zulässiger Auslegerbelastung
 - 2 Zulässige Auslegerbelastung in kN ohne Mannlast
- Belastungskurve mit Auslegerlängen in mm

Belastungskennwerte Dübel für TPD-Wand- und Deckenbügel



Wandbefestigung	Maximale Belastung [kN]
Dübel Typ	Auslegerlänge [mm] <TEXT><P>145</P></TEXT>, <TEXT><P>245</P></TEXT>, <TEXT><P>345</P></TEXT>, <TEXT><P>445</P></TEXT>, <TEXT><P>545</P></TEXT>
BZ3 8x95/0-40	<TEXT><P>0,56</P></TEXT>, <TEXT><P>0,53</P></TEXT>, <TEXT><P>0,50</P></TEXT>, <TEXT><P>0,47</P></TEXT>, <TEXT><P>0,44</P></TEXT>
BZ3 10x90/0-30	<TEXT><P>1,03</P></TEXT>, <TEXT><P>0,96</P></TEXT>, <TEXT><P>0,68</P></TEXT>, <TEXT><P>0,54</P></TEXT>

Max. Belastung F_{ges} = Kabelgewicht + Kabelrinne + Deckenbügel. Die Tragfähigkeitsangaben erhöhen sich um ein Vielfaches beim Einsatz im ungerissenen Beton. Die angegebenen Werte basieren auf Beton der Festigkeitsklasse C20/25.