

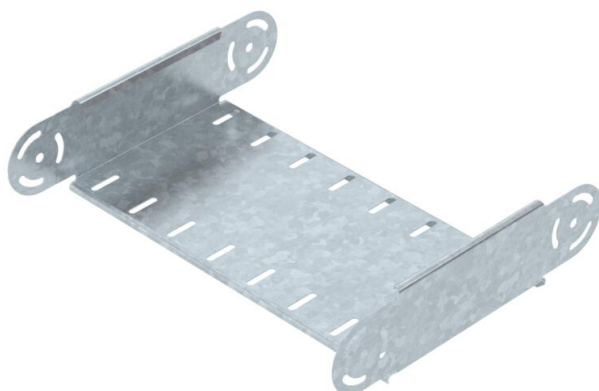
# Technisches Datenblatt

## Gelenkbogen-Element, vertikal 85 FT

Artikelnummer: 7076401



Gelenkbogen-Element, vertikal, für alle Kabelrinnentypen mit der Seitenhöhe 85 mm.  
Gelenkverbinder RGV 85 sind anteilig separat zu bestellen.



**St** Stahl

**FT** tauchfeuerverzinkt

### Stammdaten

Artikelnummer	7076401
Typ	RGBEV 840 FT
Bezeichnung 1	Gelenkbogen-Element
Bezeichnung 2	vertikal
Hersteller	OBO
Dimension	85x400
Farbe	zink
Werkstoff	Stahl
Oberfläche	tauchfeuerverzinkt
Oberflächennorm	DIN EN ISO 1461
Kleinste VK-Einheit	1
Mengeneinheit	Stück
Gewicht	142 kg
Gewichtseinheit	kg/100 St.
CO2 Fußabdruck (GWP) Cradle-to-Gate	4,503 kg CO2e / 1 Stück

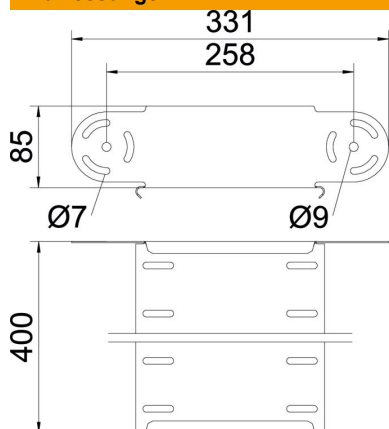
# Technisches Datenblatt

## Gelenkbogen-Element, vertikal 85 FT



Artikelnummer: 7076401

### Abmessungen



Breite	400 mm
Breite	16 in
Höhe	85 mm
Höhe	3 in
Blechstärke	1 mm
Maß B	400 mm

### Technische Daten

Abbiegung (Winkel)	verstellbar
Ausführung Verbinder	ohne Verbinder
Bauform	Gelenkbogen Element
Funktionserhalt	nein
Montagelochung im Boden	nein
NATO Lochbild	nein
Richtungsänderung	vertikal steigend/fallend
Rostfreier Stahl, gebeizt	nein
Seitenlochung	nein
Weitspann-Ausführung	nein
Art des Verbinders Kabeltragsystem	geschraubt