

# Technisches Datenblatt

## Kabelabzweigkasten X 16 mit Hauptleitungsabzweigklemme

Artikelnummer: 2005316



Kabelabzweigkasten zum Verbinden von Kabeln und Leitungen im Innen- und Außenbereich. Rechteckige Form mit Ausschlageinführungen. Geeignet für die Wand-/ Deckenmontage mit der Möglichkeit zur Außenbefestigung, Innenbefestigung oder Montage über die Eckdome. Besonders schlagfest mit IK09. Deckel mit Schnellverschluss, plombierbar. Hergestellt aus halogenfreien und UV-resistenten Materialien.

Inklusive 5-poliger Hauptleitungsabzweigklemme, jede mit 2 x 35 mm<sup>2</sup> + 2 x 25 mm<sup>2</sup> Leiteranschlussquerschnitten pro Pol.

Kabelabzweigkasten gemäß DIN EN 60670. Flammwidrig nach DIN EN 60695-2-11, Prüftemperatur 650°C. Schlagfestigkeit IK09 gemäß DIN EN 50102. Schutzart IP67 gemäß DIN EN 60529.

Zusätzlich liegt eine 5-polige Hauptleitungsabzweigklemme mit 2 x 35 mm<sup>2</sup> + 2 x 25 mm<sup>2</sup> Leiteranschlussquerschnitten pro Pol bei.



PC Polycarbonat

### Stammdaten

Artikelnummer	2005316
Typ	X16 H35 GNP5 LGR
Bezeichnung 1	Kabelabzweigkasten
Bezeichnung 2	Hauptleitungsabzweigklemme
Hersteller	OBO
Dimension	240x191x125
Farbe	lichtgrau; RAL 7035
Werkstoff	Polycarbonat
Kleinste VK-Einheit	1
Mengeneinheit	Stück
Gewicht	125 kg
Gewichtseinheit	kg/100 St.
CO2 Fußabdruck (GWP) Cradle-to-Gate	3,294 kg CO2e / 1 Stück

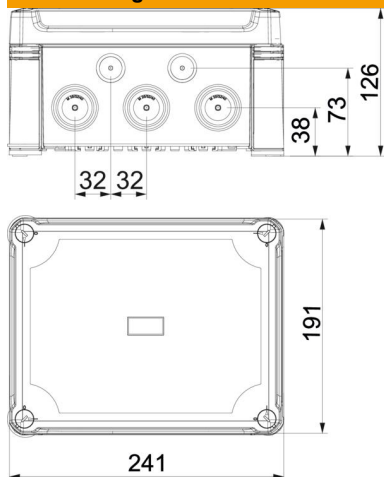
# Technisches Datenblatt

## Kabelabzweigkasten X 16 mit Hauptleitungsabzweigklemme

Artikelnummer: 2005316



### Abmessungen



Länge	241 mm
Breite	191 mm
Höhe	126 mm

### Technische Daten

Anreihbar	ja
Anzahl der Einführungen	10
Art der Einführung	Stufenmembran abschneidbar
Art der Gehäusedurchführung	Vorprägung
Bemessungsisolationsspannung $U_i$	750 V
Bestückung	ohne
Deckel	nicht transparent
Deckelbefestigung	geschraubt
Einführung von Hinten	nein
Einführungen	10 x Ø25/32/40
Explosionsgeprüfte Ausführung	nein
flamwidrig	nach VDE 0471/DIN 695 Teil 2-1, Prüftemperatur 650°C
Form	rechteckig
Glasfaserverstärkt	ja
Halogenfrei	ja
Lichte Innenmaße	227x177x110 mm
Max. Leiterquerschnitt	35 mm <sup>2</sup>
Mit Abschirmung	nein
Mit Deckel	ja
Montageart	Wand-/ Deckenmontage
Nennquerschnitt max.	16 mm <sup>2</sup>
Nennquerschnitt min.	6 mm <sup>2</sup>
Nennspannung	750 V
Plombierbar	ja
Schlagfest	ja
Schutzart	IP67
Schutzgrad IK-Code	IK09
Temperatureinsatzbereich max.	60 °C
Temperatureinsatzbereich min.	-5 °C
Transparenter Deckel	nein
Witterungsbeständig	ja