

Klemmwinkel mit Sechskantschraube Typ KWS zur direkten Befestigung von Konstruktionen an Stahlträgerflanschen.
Der Klemmwinkel ist der jeweiligen Materialstärke des Trägers anzupassen.



St Stahl

FT tauchfeuerverzinkt

Stammdaten

Artikelnummer	6355242
Typ	KWS 20 FT
Bezeichnung 1	Klemmwinkel
Bezeichnung 2	mit Sechskantschr., h = 20 mm
Hersteller	OBO
Dimension	60x50
Farbe	zink
Werkstoff	Stahl
Oberfläche	tauchfeuerverzinkt
Oberflächennorm	DIN EN ISO 1461
Kleinste VK-Einheit	10
Mengeneinheit	Paar
Gewicht	79 kg
Gewichtseinheit	kg/100 Paar
CO2 Fußabdruck (GWP) Cradle-to-Gate	1,6523 kg CO2e / 2 Stück

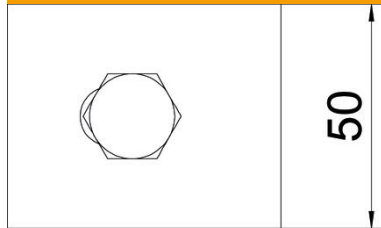
Technisches Datenblatt

Klemmwinkel KWS FT

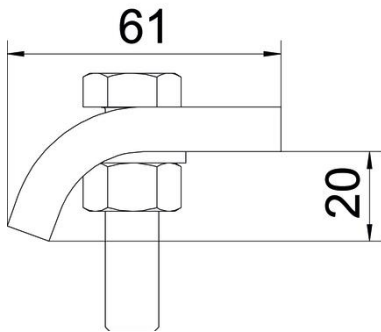
Artikelnummer: 6355242



Abmessungen



Höhe 20 mm



Technische Daten

F in kN	5,7 kN
Geeignet für Flanschstärke max.	23 mm
Geeignet für Flanschstärke min.	17 mm
Gewinde metrisch	12
Schraube	M12 x 60