

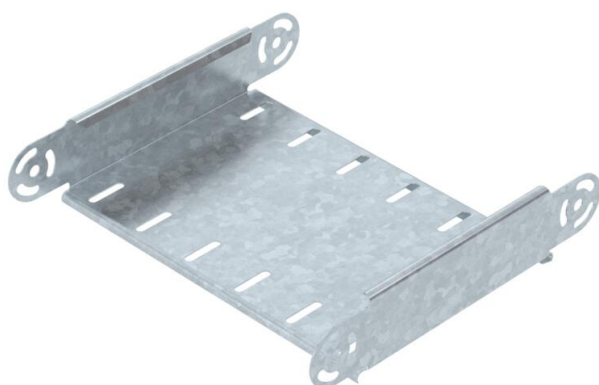
Technisches Datenblatt

Gelenkbogen-Element, vertikal 60 FT

Artikelnummer: 7075308



Gelenkbogen-Element, vertikal, für alle Kabelrinnentypen mit der Seitenhöhe 60 mm.
Gelenkverbinder RGV 60 sind anteilig separat zu bestellen.
RGV 60 und Sechskantschrauben SKS 8x16 sind separat zu bestellen.



St Stahl

FT tauchfeuerverzinkt

Stammdaten

| | |
|-------------------------------------|--------------------------|
| Artikelnummer | 7075308 |
| Typ | RGBEV 630 FT |
| Bezeichnung 1 | Gelenkbogen-Element |
| Bezeichnung 2 | vertikal |
| Hersteller | OBO |
| Dimension | 60x300 |
| Farbe | zink |
| Werkstoff | Stahl |
| Oberfläche | tauchfeuerverzinkt |
| Oberflächennorm | DIN EN ISO 1461 |
| Kleinste VK-Einheit | 1 |
| Mengeneinheit | Stück |
| Gewicht | 87,6 kg |
| Gewichtseinheit | kg/100 St. |
| CO2 Fußabdruck (GWP) Cradle-to-Gate | 2,7536 kg CO2e / 1 Stück |

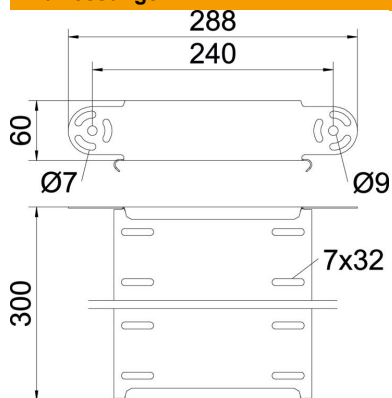
Technisches Datenblatt

Gelenkbogen-Element, vertikal 60 FT

Artikelnummer: 7075308



Abmessungen



| | |
|-------------|--------|
| Breite | 300 mm |
| Breite | 12 in |
| Höhe | 60 mm |
| Höhe | 2 in |
| Blechstärke | 1 mm |
| Maß B | 300 mm |

Technische Daten

| | |
|------------------------------------|---------------------------|
| Abbiegung (Winkel) | verstellbar |
| Ausführung Verbinder | ohne Verbinder |
| Bauform | Gelenkbogen Element |
| Funktionserhalt | nein |
| Montagelochung im Boden | nein |
| NATO Lochbild | nein |
| Richtungsänderung | vertikal steigend/fallend |
| Rostfreier Stahl, gebeizt | nein |
| Seitenlochung | nein |
| Weitspann-Ausführung | nein |
| Art des Verbinders Kabeltragsystem | geschraubt |