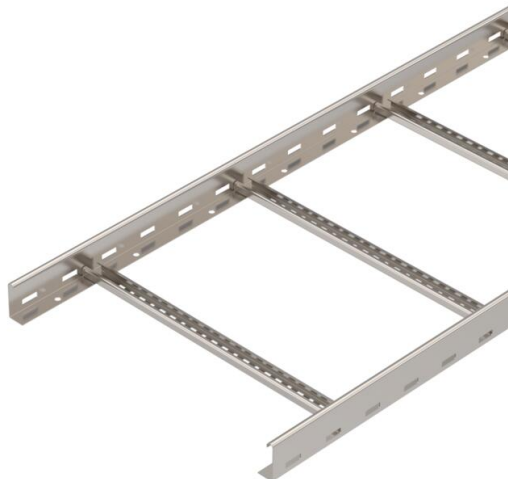


Technisches Datenblatt

Kabelleiter LG 60, 6 m VS A4

Artikelnummer: 6101223



Kabelleiter mit gelochtem Seitenholm in der Seitenhöhe 60 mm mit eingiebeten, nach oben offenen C-Profil-Sprossen (Ausführung VS). Die Kabelleiter wird in zusammengeklappter Ausführung geliefert.

Die passende Bügelschelle Typ BS-H... finden Sie im Abgriff Steigeleiter-Systeme.

Magnetische Schirmdämpfung ohne Deckel 10 dB, mit Deckel 15 dB.



A4 Edelstahl, rostfrei

2B blank, nachbehandelt

Stammdaten

Artikelnummer	6101223
Typ	LG 650 VS6 A4
Bezeichnung 1	Kabelleiter
Bezeichnung 2	gelocht, mit VS Sprosse
Hersteller	OBO
Dimension	60x500x6000
Farbe	edelstahl
Werkstoff	Edelstahl, rostfrei 1.4571
Oberfläche	blank, nachbehandelt
Oberflächennorm	
Kleinste VK-Einheit	6
Mengeneinheit	Meter
Gewicht	341,667 kg
Gewichtseinheit	kg/100 m
CO ₂ Fußabdruck (GWP) Cradle-to-Gate	17,2807 kg CO ₂ e / 1 Meter

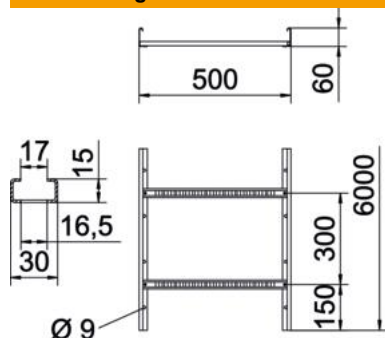
Technisches Datenblatt

Kabelleiter LG 60, 6 m VS A4

Artikelnummer: 6101223



Abmessungen



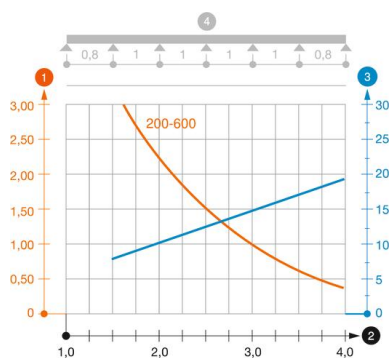
Abmessung	60x500x6000
Länge	6.000 mm
Breite	500 mm
Höhe	60 mm
Maß B	500 mm
Schlitzmaß Sprosse	16,50

Technische Daten

Ausführung der Sprossen	Profil gelocht
Ausführung des Seitenholms	flaches Profil
Befestigung der Sprosse	blindgenietet
Befestigungsart Montage-System	Boden Decke Wand
Funktionserhalt	nein
Nutzquerschnitt	248 cm ²
Nutzquerschnitt	24800 mm ²
Rostfreier Stahl, gebeizt	nein
Seitenlochung	ja
Sprossenabstand	300 mm
Weitspann-Ausführung	nein
Holmstärke	1,5 mm

Belastungen

einsetzbare Stützabstände min.	1,5 m
einsetzbare Stützabstände max.	5 m
Stützabstand 1,5m	3,1 kN/m
Stützabstand 2,0m	2,25 kN/m
Stützabstand 2,5m	1,5 kN/m
Stützabstand 3,0m	1,1 kN/m
Stützabstand 3,5m	0,75 kN/m
Stützabstand 4,0m	0,45 kN/m
Stützabstand 4,5m	0,3 kN/m
Stützabstand 5,0m	0,15 kN/m



Belastungsdiagramm Kabelleiter Typ LG 60 VS

- 1** Zulässige Kabelrinnen-/leiterbelastung in kN/m ohne Mannlast
- 2** Stützweite in m
- 3** Holmdurchbiegung in mm bei zulässig kN/m
- 4** Belastungsschema beim Prüfverfahren
- Belastungskurve mit Kabelrinne-/leiterbreite in mm
- Holmdurchbiegungskurve je nach Stützweite