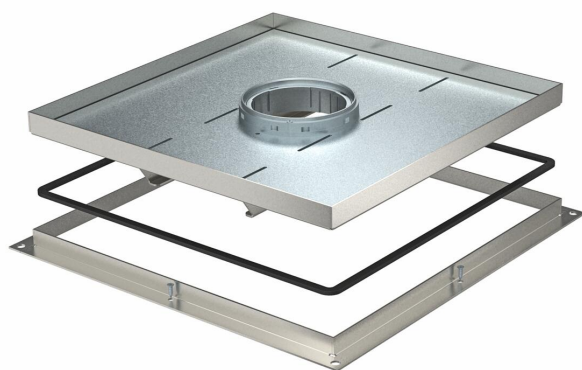


Technisches Datenblatt

Rahmenkassette Schwerlast für Tubus, RKFSL, Nenngröße 350-3

Artikelnummer: 7409546



Rahmenkassette Schwerlast für Tubus für den Einbau von Installationsgeräten in der UZD350-3 in trocken oder nass gepflegten Fußböden im Innenbereich. Belastungsklasse 2 bis 20 kN. Der Tubus ist nicht im Lieferumfang enthalten.
Rahmenkassette Schwerlast für Tubus für den Einbau von Installationsgeräten in der Unterflurdose UZD350-3 in trocken oder nass gepflegten Fußböden im Innenbereich. Belastungsklasse 2 bis 20 kN. Der Tubus ist nicht im Lieferumfang enthalten.

Schwerlastrahmenkassette, 4-Zülig. Es können bis 4 Abdeckplatten APMT5 eingebaut werden.



A2 Edelstahl, rostfrei

Stammdaten

Artikelnummer	7409546
Typ	RKF2 SL2 V3 30
Bezeichnung 1	Schwerlast-Rahmenkassette
Bezeichnung 2	für Tubus
Hersteller	OBO
Dimension	383x383x30
Werkstoff	Edelstahl, rostfrei 1.4301
Kleinste VK-Einheit	1
Mengeneinheit	Stück
Gewicht	1334 kg
Gewichtseinheit	kg/100 St.
CO2 Fußabdruck (GWP) Cradle-to-Gate	56,1821 kg CO2e / 1 Stück

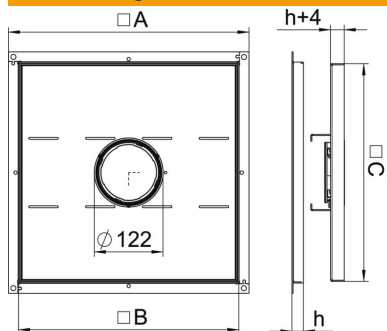
Technisches Datenblatt

Rahmenkassette Schwerlast für Tubus, RKFSL, Nenngröße 350-3

Artikelnummer: 7409546



Abmessungen



Maß A	424 mm
Maß B	388 mm
Maß C	382 mm
Maß h	30 mm

Technische Daten

Ausführung Leitungsauslass	Versenkbarer Tubus
Geeignet für Doppelbodeneinbau	ja
Geeignet für Hohlbodeneinbau	ja
Geeignet für	Unterflurdosenaufbau
Geeignet für Unterflurdose	350
Länge Einbaumaß	390 mm
Schutzart (IP) im genutzten Zustand	IP20
Schutzart (IP) im ungenutzten Zustand	IP44
Schutzgrad IK-Code	IK10
Schwerlastausführung	ja
Schwerlastklasse	20 kN (OBO SL2)
Bodenbelagdicke	24 mm