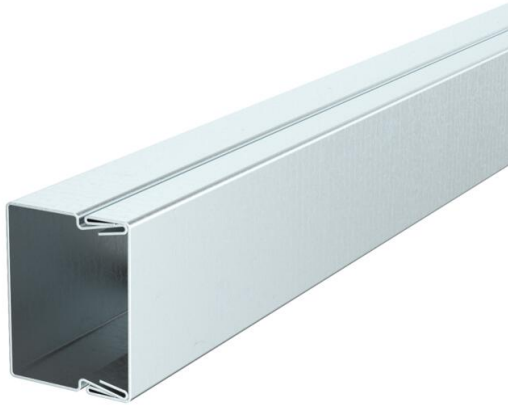


# Technisches Datenblatt

## Leitungsführungskanal, Typ LKM 20030

Artikelnummer: 6246974



Kanaloberteil und -unterteil mit Bodenlochung. Der Potentialausgleich ist ohne weitere Hilfsmittel zwischen Unter- und Oberteil gewährleistet. Der LKM Leitungsführungskanal Typ LKM 20030 ist als Verlegesystem für Funktionserhalt nach DIN 4102 Teil 12 geprüft. Bitte beachten Sie die im Bereich BSS Brandschutz-Systeme geprüften Kabeltypen!



- St** Stahl
- FS** bandverzinkt

### Stammdaten

Artikelnummer	6246974
Typ	LKM20030FS
Bezeichnung 1	Leitungsführungskanal
Bezeichnung 2	mit Bodenlochung
Hersteller	OBO
Dimension	20x30x2000
Farbe	zink
Werkstoff	Stahl
Oberfläche	bandverzinkt
Oberflächennorm	DIN EN 10346
Kleinste VK-Einheit	2
Mengeneinheit	Meter
Gewicht	56,7 kg
Gewichtseinheit	kg/100 m
CO2 Fußabdruck (GWP) Cradle-to-Gate	1,3068 kg CO2e / 1 Meter

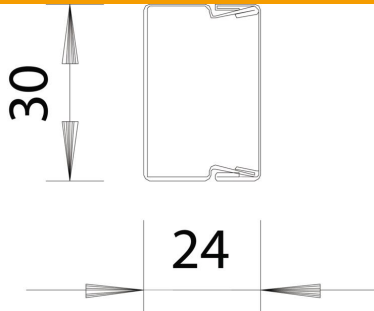
# Technisches Datenblatt

## Leitungsführungskanal, Typ LKM 20030

Artikelnummer: 6246974



### Abmessungen



Länge	2.000 mm
Breite	30 mm
Höhe	24 mm

### Technische Daten

Anzahl der festen Trennwände	0
Anzahl der Leitungen NYM 3 x 1,5 mm <sup>2</sup> Ø 10,5 mm (ohne Dose)	2
Anzahl der Leitungen NYM 3 x 2,5 mm <sup>2</sup> Ø 11,5 mm (ohne Dose)	2
Anzahl der Leitungen NYM 5 x 1,5 mm <sup>2</sup> Ø 12,0 mm (ohne Dose)	2
Anzahl der steckbaren Trennwände	0
Ausführung Deckel Leitungsführungskanäle	lose
Befestigungsart	Bodenlochung
Bodenlochung	mit Bodenlochung
Funktionserhalt	ja
Halogenfrei	ja
Kabelhalteklammer	nein
Kanalverbinder	nein
Lieferung auf Rolle	nein
Nutzquerschnitt	616 mm <sup>2</sup>
Schutzart	IP30
Schutzfolie	nein
Schutzgrad IK-Code	IK10
Temperatureinsatzbereich max.	90 °C
Temperatureinsatzbereich min.	-5 °C
Transparent	nein