



Trapezbefestigung für die abgehängte Montage von Kabeltragsystemen an Standardtrapezdecken.

Wichtig: Die Statik der Trapezblechdecke ist zu beachten!

Bei Nutzung der vorgesehenen Löcher kann die Trapezbefestigung an eine Trapezprofilbreite bis zu ca. 80 mm montiert werden. Die Befestigung erfolgt mit dem Riegel Typ TPB R oder einer Sechskantschraube Typ SKS 10x110.

Lieferumfang ohne Riegel Typ TPB R und Sechskantschraube Typ SKS 10x110.



**A2** Edelstahl, rostfrei

**2B** blank, nachbehandelt

### Stammdaten

Artikelnummer	6357516
Typ	TPB 100 A2
Bezeichnung 1	Trapezbefestigung
Hersteller	OBO
Dimension	100x116
Farbe	edelstahl
Werkstoff	Edelstahl, rostfrei 1.4301
Oberfläche	blank, nachbehandelt
Oberflächennorm	
Kleinste VK-Einheit	20
Mengeneinheit	Stück
Gewicht	9,9 kg
Gewichtseinheit	kg/100 St.
CO <sub>2</sub> Fußabdruck (GWP) Cradle-to-Gate	0,4829 kg CO <sub>2</sub> e / 1 Stück

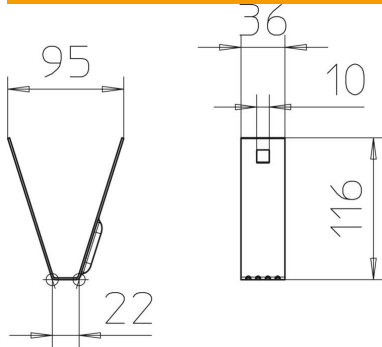
# Technisches Datenblatt

## Trapezbefestigung A2

Artikelnummer: 6357516



### Abmessungen



Länge	36 mm
Breite	100 mm
Höhe	116 mm

### Technische Daten

F in kN	0,8 kN
Funktionserhalt	nein
Geeignet für Gewindestange metrisch	10
Materialstärke	1,5 mm
Rostfreier Stahl, gebeizt	ja
Scharnierend	nein
Verstellbar	ja