

Stoßstellenverbinder für Gitterrinnen in geschraubter Ausführung.
Inklusive Schraube FRS M6 x 20 mit Kombimutter.
Abb. Positionierung und Anzahl der Gitterrinnenverbinder.

50-150mm = 2 Stück

200-300mm = 3 Stück

400-450mm = 4 Stück

500-600mm = 5 Stück



St Stahl

G galvanisch verzinkt

Stammdaten

Artikelnummer	6016596
Typ	GSV 34 G
Bezeichnung 1	Stoßstellenverbinder
Bezeichnung 2	für Gitterrinne
Hersteller	OBO
Farbe	zink
Werkstoff	Stahl
Oberfläche	galvanisch verzinkt
Oberflächennorm	EN ISO 19598 / EN ISO 4042
Kleinste VK-Einheit	20
Mengeneinheit	Stück
Gewicht	3,155 kg
Gewichtseinheit	kg/100 St.
CO ₂ Fußabdruck (GWP) Cradle-to-Gate	0,0913 kg CO ₂ e / 1 Stück

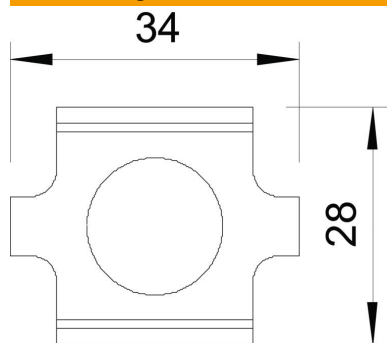
Technisches Datenblatt

Stoßstellenverbinder G

Artikelnummer: 6016596



Abmessungen



Abmessung	34 x 27,5
Länge	34 mm
Breite	29 mm
Breite	1,14 in
Höhe	24 mm
Höhe	0,94 in

Technische Daten

Ausführung	Längsverbinder
Funktionserhalt	nein
Geeignet für Gitterrinne	ja
Geeignet für Kabelleiter	nein
Geeignet für Kabelrinne	nein
Gelenkverbinder horizontal	nein
Gelenkverbinder vertikal	nein
Passend für Gitterrinnendraht max.	4,9 mm
Passend für Gitterrinnendraht min.	3,9 mm
Rostfreier Stahl, gebeizt	nein
Verbindungsart	Schraubverbinder