

# Technisches Datenblatt

Kabelverschraubung, metrisches Gewinde, UV-beständig,  
lichtgrau

Artikelnummer: 2022906



Kabelverschraubung mit metrischem Anschlussgewinde in Hutmutterbauart, für Kabelabzweiggästen, Gehäuse, Verteilerschränke im privaten und industriellen Bereich. Mit Zugentlastung und integrierter Dichtlippe, geprüft nach DIN EN 62444. Schutzklasse IP68. Einsetzbar von -20°C bis +65°C.



PA Polyamid

## Stammdaten

|                                     |                          |
|-------------------------------------|--------------------------|
| Artikelnummer                       | 2022906                  |
| Typ                                 | V-TEC VM50UV LGR         |
| Bezeichnung 1                       | Kabelverschraubung       |
| Bezeichnung 2                       | UV-beständig             |
| Hersteller                          | OBO                      |
| Dimension                           | M50                      |
| Farbe                               | lichtgrau                |
| Werkstoff                           | Polyamid                 |
| Kleinste VK-Einheit                 | 5                        |
| Mengeneinheit                       | Stück                    |
| Gewicht                             | 5,48 kg                  |
| Gewichtseinheit                     | kg/100 St.               |
| CO2 Fußabdruck (GWP) Cradle-to-Gate | 0,2798 kg CO2e / 1 Stück |

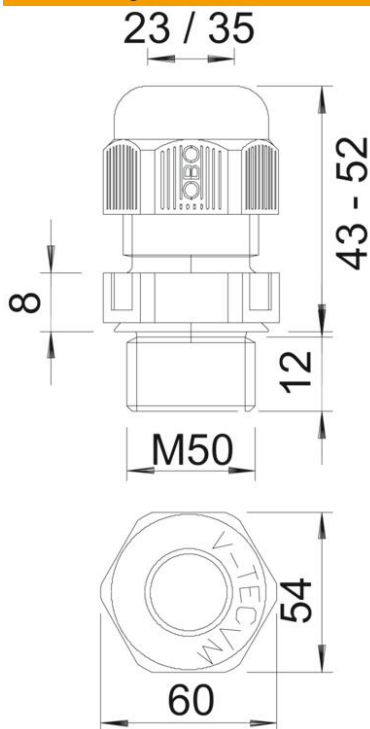
# Technisches Datenblatt

Kabelverschraubung, metrisches Gewinde, UV-beständig,  
lichtgrau

Artikelnummer: 2022906



## Abmessungen



|            |       |
|------------|-------|
| Maß E      | 54 mm |
| Maß L max. | 52 mm |
| Maß L min. | 43 mm |
| Maß        | 12 mm |
| L1         |       |
| Maß L2     | 8 mm  |

## Technische Daten

|                         |  |
|-------------------------|--|
| Art der Dichtung        | Dichtring  |
| Ausführung              | gerade   |
| Biegeschutz             | nein   |
| Dichtbereich D max.     | 35 mm  |
| Dichtbereich D min.     | 23 mm  |
| explosionsgeschützt     | nein   |
| Flachkabelverschraubung | nein   |
| flammwidrig             | nach VDE 0471/DIN 695 Teil 2-1, Prüftemperatur 650°C |
| für Ex-Zone             | ohne   |
| für Ex-Zone Gas         | ohne   |
| für Ex-Zone Staub       | ohne   |
| Gewinde                 | M50 x 1,5  |
| Gewindeart              | metrisch   |
| Gewindelänge            | 12 mm  |
| Gewindenenngröße        | 50   |
| Glasfaserverstärkt      | nein   |
| Halogenfrei             | ja   |
| Instabiler Drehmoment   | 12 Nm  |
| Mehrfach Dichteinsatz   | nein   |
| Mit Gegenmutter         | nein   |
| Schlagfest              | nein   |
| Schlüsselweite          | 54   |

# Technisches Datenblatt

Kabelverschraubung, metrisches Gewinde, UV-beständig,  
lichtgrau

Artikelnummer: 2022906



## Technische Daten

|                               |        |
|-------------------------------|--------|
| Schutzart                     | IP68   |
| Sechskant Eckmaß              | 54 mm  |
| Teilbare Verschraubung        | nein   |
| Temperatureinsatzbereich max. | 65 °C  |
| Temperatureinsatzbereich min. | -20 °C |
| Zugentlastungsmöglichkeit     | ja     |