

Technisches Datenblatt

Nivellierbare Kassette für Revisionsöffnung, RKRNUZD3,
Edelstahl
Artikelnummer: 7409150



Nivellierbare und vom Fußboden entkoppelte Kassette "blind" für die Herstellung einer Revisionsöffnung der Nenngröße R7 in trocken oder nass gepflegten Fußböden im Innenbereich, zur Montage in Unterflurdosen UZD350-3 in Verbindung mit einem Montagedeckel DUG350-3R7 oder in UGD350-3R7. Die Montage erfolgt mittels Nivellierwinkel (separat bestellen) im Aluminium-Rahmenprofil der Unterflurdosen. Nur für glatte Bodenbeläge geeignet.

Nivellierbare Kassette als Blindkassette, 3-zügig. Es können 2 Abdeckplatten APMT2 und eine APMT5 installiert werden. Für den Einbau von 2 Universalträgern UT3 und einem UT4 für 7 Einzel-Installationsgeräte mit Tragering/Tragebügel oder 10 Modul 45-Geräte.



A2 Edelstahl, rostfrei

Stammdaten

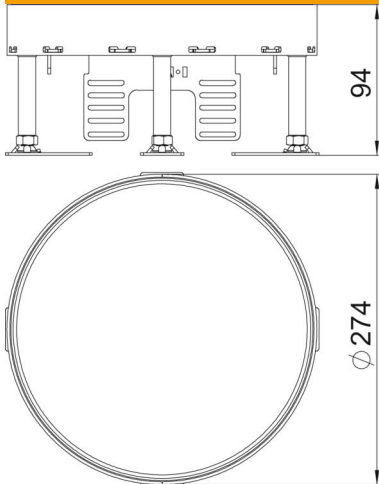
Artikelnummer	7409150
Typ	RKRNUZD3R7VS25
Bezeichnung 1	Runde Kassette
Bezeichnung 2	blind
Hersteller	OBO
Dimension	Ø275mm
Werkstoff	Edelstahl, rostfrei 1.4301
Kleinste VK-Einheit	1
Mengeneinheit	Stück
Gewicht	294 kg
Gewichtseinheit	kg/100 St.
CO2 Fußabdruck (GWP) Cradle-to-Gate	14,2844 kg CO2e / 1 Stück

Technisches Datenblatt

Nivellierbare Kassette für Revisionsöffnung, RKRNUZD3,
Edelstahl
Artikelnummer: 7409150



Abmessungen



Länge	274 mm
Breite	274 mm
Höhe	94 mm
Maß h	94 mm

Technische Daten

Anzahl der einbaubaren Geräte	0
Anzahl der Leitungsauslässe	0
Ausführung	rund
Bodenpflege	nass
Entkoppelbar	ja
Fußbodenhöhe min.	94 mm
Geeignet für Doppelbodeneinbau	nein
Geeignet für Hohlbodeneinbau	nein
Geeignet für Unterflurdose	350
Geräteträger zur Aufnahme von Gerätebechern	nein
Nenngröße für Geräteeinbaueinheiten	R7
Schutzart (IP) im genutzten Zustand	IP00
Schutzart (IP) im ungenutzten Zustand	IP44
Schutzgrad IK-Code	IK10
Schwerlastausführung	nein
Typ des Einbausystems	UT3 / UT4
Vertikale Last, große Fläche	bis 3.000 N
Vertikale Last, kleine Fläche	bis 3.000 N
Zulassungen	VDE
Bodenbelagdicke	25 mm