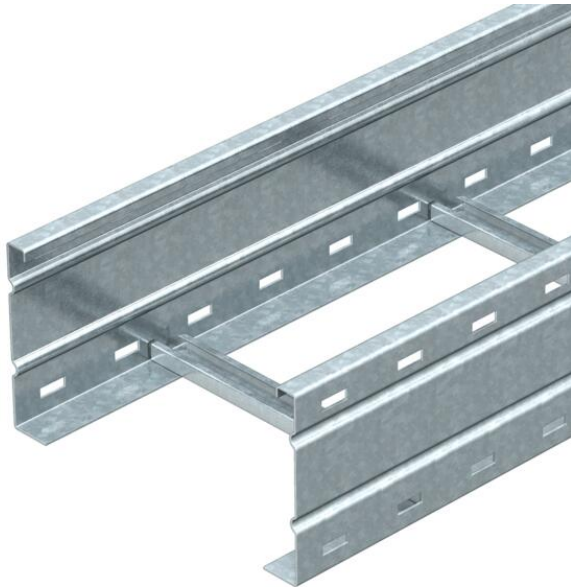


Technisches Datenblatt

Weitspannkabelleiter WKLG 160 FS

Artikelnummer: 6227031



Weitspannkabelleiter mit gelochtem Seitenholm in 160 mm Seitenhöhe. Befestigung von Kabeln und Leitungen mit Bügelschelle Typ 2056. Längsverbinder Typ WRV 160 sind anteilig separat zu bestellen. Magnetische Schirmdämpfung ohne Deckel 10 dB, mit Deckel 15 dB.



St Stahl

FS bandverzinkt

Stammdaten

Artikelnummer	6227031
Typ	WKLG 1630 FS
Bezeichnung 1	Weitspannkabelleiter
Bezeichnung 2	gelochter Seitenholm
Hersteller	OBO
Dimension	160x300x6000
Farbe	zink
Werkstoff	Stahl
Oberfläche	bandverzinkt
Oberflächennorm	DIN EN 10346
Kleinste VK-Einheit	6
Mengeneinheit	Meter
Gewicht	767,334 kg
Gewichtseinheit	kg/100 m
CO2 Fußabdruck (GWP) Cradle-to-Gate	18,3956 kg CO2e / 1 Meter

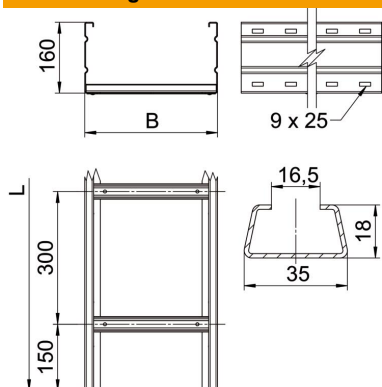
Technisches Datenblatt

Weitspannkabelleiter WKLG 160 FS

Artikelnummer: 6227031



Abmessungen



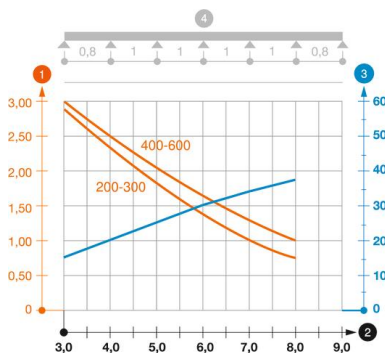
Abmessung	160 x 300
Länge	6.000 mm
Breite	300 mm
Höhe	160 mm
Maß	300 mm
B	
Maß L	6.000 mm
Schlitzmaß Sprosse	16,50

Technische Daten

Ausführung der Sprossen	Profil ungelocht
Befestigung der Sprosse	vollgenietet
Befestigungsart Montage-System	Boden Decke Wand
Funktionserhalt	nein
Nutzquerschnitt	427 cm ²
Nutzquerschnitt	42700 mm ²
Rostfreier Stahl, gebeizt	nein
Seitenlochung	ja
Weitspann-Ausführung	ja
Holmstärke	2 mm

Belastungen

einsetzbare Stützabstände min.	3 m
einsetzbare Stützabstände max.	8 m
Stützabstand 3,0m	2,9 kN/m
Stützabstand 3,5m	2,59 kN/m
Stützabstand 4,0m	2,3 kN/m
Stützabstand 4,5m	2,04 kN/m
Stützabstand 5,0m	1,8 kN/m
Stützabstand 6,0m	1,4 kN/m
Stützabstand 7,0m	1 kN/m
Stützabstand 8,0m	0,7 kN/m



Belastungsdiagramm Weitspannkabelleiter Typ WKLG 160

- 1** Zulässige Kabelrinnen-/leiterbelastung in kN/m ohne Mannlast
- 2** Stützweite in m
- 3** Holmdurchbiegung in mm bei zulässig kN/m
- 4** Belastungsschema beim Prüfverfahren
- Belastungskurve mit Kabelrinne-/leiterbreite in mm
- Holmdurchbiegungskurve je nach Stützweite