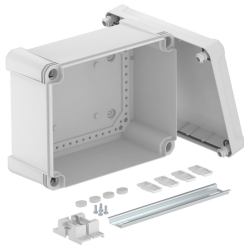


Technisches Datenblatt

Leergehäuse X 16 mit Hutprofilschiene

Artikelnummer: 2005498



Kabelabzweigkasten mit Hutprofilschiene zum Verbinden von Kabeln und Leitungen im Innen- und Außenbereich. Rechteckige Form ohne Einführungen. Geeignet für die Wand-/ Deckenmontage mit der Möglichkeit zur Außenbefestigung, Innenbefestigung oder Montage über die Eckdome. Besonders schlagfest mit IK09. Deckel mit Schnellverschluss, plombierbar. Hergestellt aus halogenfreien und UV-resistenten Materialien.

Inklusive Hutprofilschiene 2069 und Befestigungsset.

Kabelabzweigkasten gemäß DIN EN 60670. Schlagfestigkeit IK09 gemäß DIN EN 50102. Schutzart IP67 gemäß DIN EN 60529.



PC Polycarbonat

Stammdaten

Artikelnummer	2005498
Typ	X16C R LGR
Bezeichnung 1	Leergehäuse
Bezeichnung 2	mit Schiene 2069
Hersteller	OBO
Dimension	240x191x125
Farbe	lichtgrau; RAL 7035
Werkstoff	Polycarbonat
Kleinste VK-Einheit	1
Mengeneinheit	Stück
Gewicht	87,3 kg
Gewichtseinheit	kg/100 St.
CO2 Fußabdruck (GWP) Cradle-to-Gate	3,2922 kg CO2e / 1 Stück

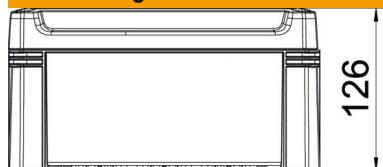
Technisches Datenblatt

Leergehäuse X 16 mit Hutprofilschiene

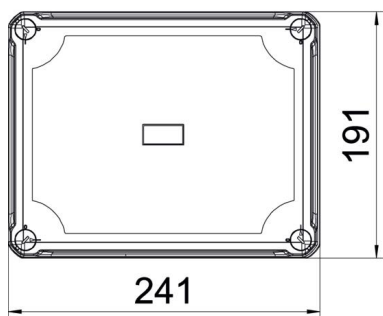
Artikelnummer: 2005498



Abmessungen



Länge	241 mm
Breite	191 mm
Höhe	126 mm



Technische Daten

Anbaumöglichkeit	nein
Bestückung	Tragschiene
Deckelbefestigung	geschraubt
Form	rechteckig
Geeignet für Außenanwendung	ja
Lichte Innenmaße	227x177x110 mm
Mit Deckel	ja
Montageart	Aufputz
Schutzart	IP67
Schutzgrad IK-Code	IK09
Schutzklasse	II
Temperatureinsatzbereich max.	60 °C
Temperatureinsatzbereich min.	-5 °C
Witterungsbeständig	ja