

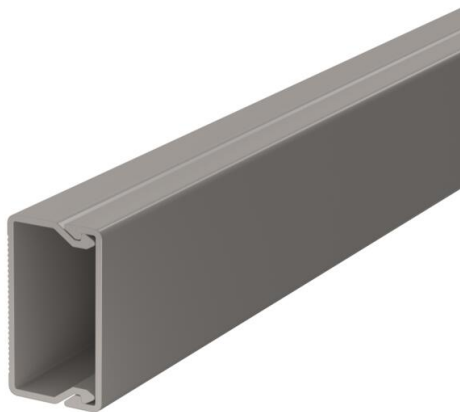
Technisches Datenblatt

Kanal, Typ WDK 20035

Artikelnummer: 6026362



Kanaloberteil und -unterteil mit Bodenlochung.



PVC Polyvinylchlorid

Stammdaten

Artikelnummer	6026362
Typ	WDK20035GR
Bezeichnung 1	Wand- und Deckenkanal
Bezeichnung 2	mit Bodenlochung, gedeckelt
Hersteller	OBO
Dimension	20x35x2000
Farbe	steingrau; RAL 7030
Werkstoff	Polyvinylchlorid
Kleinste VK-Einheit	32
Mengeneinheit	Meter
Gewicht	23,9 kg
Gewichtseinheit	kg/100 m
CO ₂ Fußabdruck (GWP) Cradle-to-Gate	0,4738 kg CO ₂ e / 1 Meter

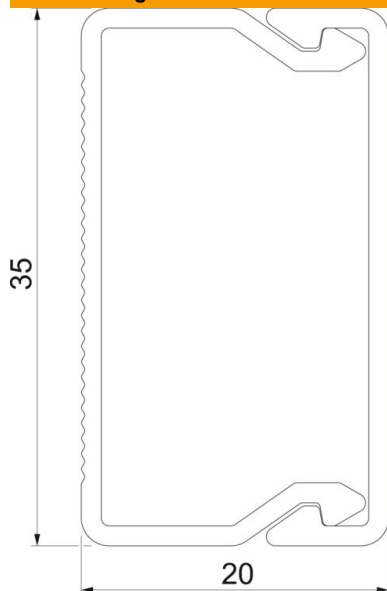
Technisches Datenblatt

Kanal, Typ WDK 20035

Artikelnummer: 6026362



Abmessungen



Länge	2.000 mm
Breite	35 mm
Höhe	20 mm

Technische Daten

Anzahl der festen Trennwände	0
Anzahl der Leitungen NYM 3 x 1,5 mm ² Ø 10,5 mm (ohne Dose)	3
Anzahl der Leitungen NYM 3 x 2,5 mm ² Ø 11,5 mm (ohne Dose)	2
Anzahl der Leitungen NYM 5 x 1,5 mm ² Ø 12,0 mm (ohne Dose)	2
Anzahl der steckbaren Trennwände	0
Ausführung Deckel Leitungsführungskanäle	lose
Befestigungsart	Bodenlochung
Funktionserhalt	nein
Halogenfrei	nein
Kabelhalteklammer	nein
Kanalverbinder	nein
Lieferung auf Rolle	nein
Nutzquerschnitt	521 mm ²
Schutzart	IP30
Schutzfolie	nein
Schutzgrad IK-Code	IK04
Temperatureinsatzbereich max.	60 °C
Temperatureinsatzbereich min.	-5 °C