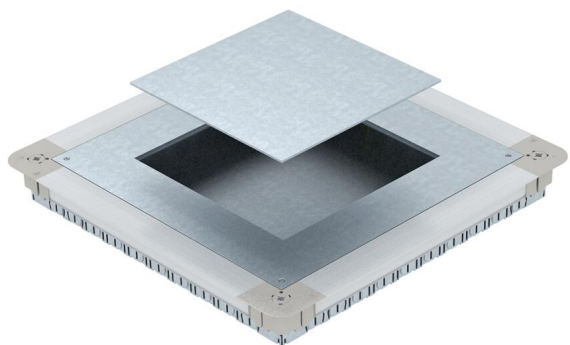


Technisches Datenblatt

Unterflurdose UGD350-3 für GES9/55

Artikelnummer: 7410062



Unterflur-Gerätedose mit Montagedeckel und Deckelblindplatte mit Seitenwänden aus Stahlblech. Für den Einbau eines quadratischen Geräteeinsatzes GES9 55 in Estrichhöhen ab 55 mm. Lässt sich stufenlos auf Estrichnennhöhe nivellieren und der Estrich kann bündig an die Estrichabzugskante angearbeitet werden. Mit Rohreinführungsöffnungen je Seite: 10 x M20, 3 x M25, 7 x M32. Nutzbare Rohrgröße bei einer Systemhöhe von 55 mm: M20.



St Stahl

FS bandverzinkt

Stammdaten

Artikelnummer	7410062
Typ	UGD55 350-3 9R
Bezeichnung 1	Unterflur-Gerätedose
Bezeichnung 2	für GES9/55UV
Hersteller	OBO
Dimension	467x467x55
Werkstoff	Stahl
Oberfläche	bandverzinkt
Oberflächennorm	DIN EN 10346
Kleinste VK-Einheit	1
Mengeneinheit	Stück
Gewicht	790 kg
Gewichtseinheit	kg/100 St.
CO2 Fußabdruck (GWP) Cradle-to-Gate	38,524 kg CO2e / 1 Stück

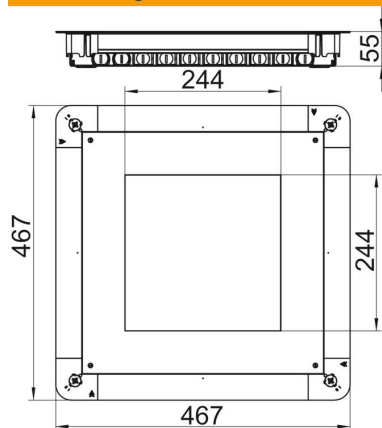
Technisches Datenblatt

Unterflurdose UGD350-3 für GES9/55



Artikelnummer: 7410062

Abmessungen



Länge	467 mm
Breite	467 mm
Höhe	55 mm
Maß a	244 mm
Maß A	467 mm
Maß B	467 mm
Maß b	244 mm
Maß h	55 mm

Technische Daten

Ausbaumöglichkeit	für Einbau von Installationsgeräten
Bodenblech	ja
Bodenbündig versenkbar	ja
Bodenpflege	trocken
Deckelausführung	quadratisch
Dichtungseinbaumöglichkeit	nein
Einbauöffnung für Aufflurtank	nein
Einbauöffnung für Einbaueinheit	quadratisch
Entkoppelbar	nein
Estrichhöhe max.	80 mm
Estrichhöhe min.	55 mm
für Rohranschluss	ja
Geeignet für estrichbündigen geschlossenen Unterflurkanal	nein
Geeignet für estrichüberdeckten Unterflurkanal	nein
Geeignet für Unterflurkanal	nein
Kanalbreite max.	350 mm
Kanalbreite min.	190 mm
Nenngröße	350 mm
Nenngröße für Geräteeinbaueinheiten	9
Nivellierbereich max.	80 mm
Nivellierbereich min.	55 mm