

Technisches Datenblatt

Trennsteg 30 A2

Artikelnummer: 6062052



Trennsteg zur Trennung von Kabeln und Leitungen mit unterschiedlichen Spannungen oder Funktionen.



- A2** Edelstahl, rostfrei
- 2B** blank, nachbehandelt

Stammdaten

| | |
|-------------------------------------|----------------------------|
| Artikelnummer | 6062052 |
| Typ | TSG 30 A2 |
| Bezeichnung 1 | Trennsteg |
| Bezeichnung 2 | für Kabeltragsysteme |
| Hersteller | OBO |
| Dimension | 30x2995 |
| Farbe | edelstahl |
| Werkstoff | Edelstahl, rostfrei 1.4301 |
| Oberfläche | blank, nachbehandelt |
| Oberflächennorm | |
| Kleinste VK-Einheit | 3 |
| Mengeneinheit | Meter |
| Gewicht | 40,434 kg |
| Gewichtseinheit | kg/100 m |
| CO2 Fußabdruck (GWP) Cradle-to-Gate | 1,9904 kg CO2e / 1 Meter |

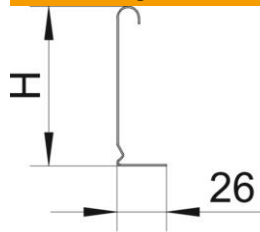
Technisches Datenblatt

Trennsteg 30 A2

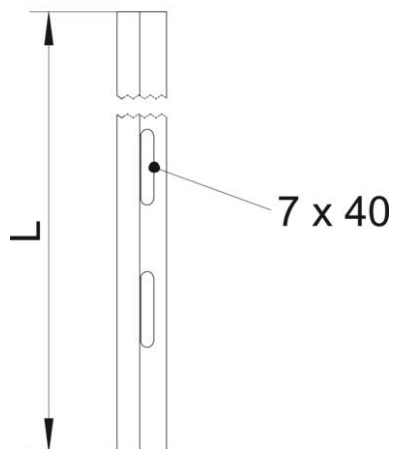
Artikelnummer: 6062052



Abmessungen



| | |
|-------------|----------|
| Länge | 3.000 mm |
| Höhe | 30 mm |
| Blechstärke | 0,75 mm |
| Maß H | 30 mm |
| Maß L | 3.000 mm |



Technische Daten

| | |
|----------------------------|------------|
| Ausführung | L-Profil |
| Befestigungsart | schraubbar |
| Befestigungslochung (ETIM) | nein |
| Funktionserhalt | nein |
| Geeignet für Gitterrinne | ja |
| Geeignet für Kabelleiter | ja |
| Geeignet für Kabelrinne | ja |
| Rostfreier Stahl, gebeizt | nein |