

# Technisches Datenblatt

## isFang, isolierter Fangmast für innenverlegte isCon-Leitung Professional Plus

Artikelnummer: 5408870



- zur Verlegung der OBO isCon® Pro+ Ableitung im Rohr
- zur Montage an der Gebäudestruktur mit Träger isFang
- geeignet für Windlasten nach Eurocode 1: DIN EN 1991-1-4
- inklusive Anschlusselement (Typ isCon IN connect)
- inklusive Potentialanschluss (Typ isCon IN PAE)
- Standrohr und Fangspitze aus Aluminium
- Mittelteil aus glasfaserverstärktem Kunststoff (GFK)



**GFK** Glasfaserverstärkter Kunststoff

### Stammdaten

Artikelnummer	5408870
Typ	isFang IN 10000
Bezeichnung 1	Isolierter Fangmast
Bezeichnung 2	für isCon-Ableitung innen
Hersteller	OBO
Dimension	10000mm
Werkstoff	Glasfaserverstärkter Kunststoff
Kleinste VK-Einheit	1
Mengeneinheit	Stück
Gewicht	1540 kg
Gewichtseinheit	kg/100 St.
CO2 Fußabdruck (GWP) Cradle-to-Gate	145,5014 kg CO2e / 1 Stück

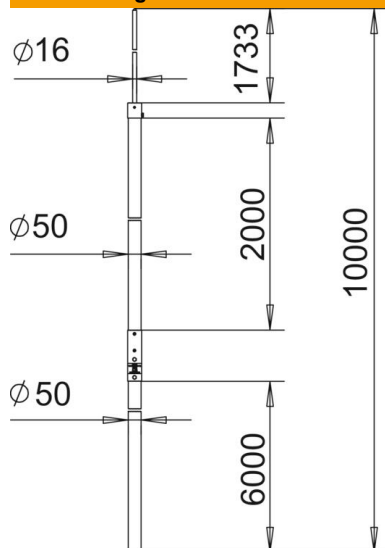
# Technisches Datenblatt

isFang, isolierter Fangmast für innenverlegte isCon-Leitung Professional Plus

Artikelnummer: 5408870



## Abmessungen



Länge	10.000 mm
Maß A	6.000 mm
Maß B	2.000 mm
Maß D min.	50 mm
Maß H	1.733 mm
Maß L	10.000 mm

## Technische Daten

Anschluss	Rundleiter
Ausführung	Fangstange
Hochspannungsfeste isolierte Ausführung	ja