



Anschlussstück zur nachträglichen Herstellung von Abzweigen mit gleichem Höhengniveau.
Zur Vergrößerung der Kabelauflege werden in Kombination Eckbleche Typ LEB eingesetzt.



St Stahl

FT tauchfeuerverzinkt

Stammdaten

Artikelnummer	6221378
Typ	LAS 60 FT
Bezeichnung 1	Anschlussstück
Bezeichnung 2	für Kabelleiter
Hersteller	OBO
Dimension	H60mm
Farbe	zink
Werkstoff	Stahl
Oberfläche	tauchfeuerverzinkt
Oberflächennorm	DIN EN ISO 1461
Kleinste VK-Einheit	10
Mengeneinheit	Stück
Gewicht	13,6 kg
Gewichtseinheit	kg/100 St.
CO ₂ Fußabdruck (GWP) Cradle-to-Gate	0,36 kg CO ₂ e / 1 Stück

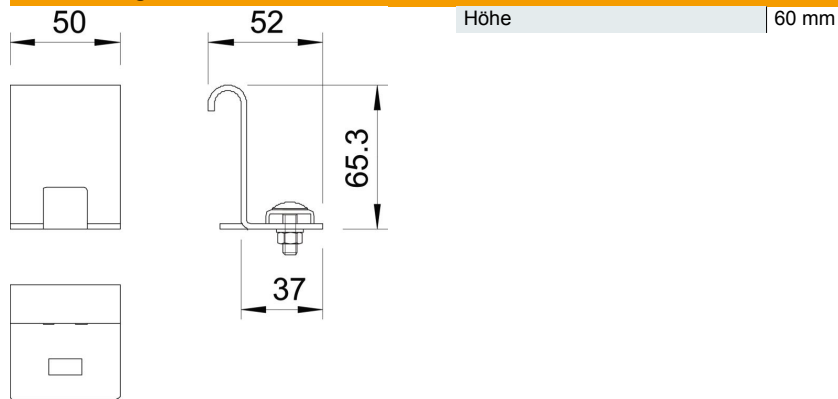
Technisches Datenblatt

Anschlussstück FT

Artikelnummer: 6221378



Abmessungen



Technische Daten

Geeignet für Gitterrinne	nein
Geeignet für Kabelleiter	ja
Geeignet für Kabelrinne	nein
Rostfreier Stahl, gebeizt	nein