

Auflagewinkel zur nachträglichen Herstellung einer Abzweigung auf unterschiedlichen Höhen.



St Stahl

FT tauchfeuerverzinkt

Stammdaten

Artikelnummer	6221513
Typ	LAW FT
Bezeichnung 1	Auflagewinkel
Bezeichnung 2	für Kabelleiter
Hersteller	OBO
Dimension	50x50
Farbe	zink
Werkstoff	Stahl
Oberfläche	tauchfeuerverzinkt
Oberflächennorm	DIN EN ISO 1461
Kleinste VK-Einheit	10
Mengeneinheit	Stück
Gewicht	9,2 kg
Gewichtseinheit	kg/100 St.
CO ₂ Fußabdruck (GWP) Cradle-to-Gate	0,2131 kg CO ₂ e / 1 Stück

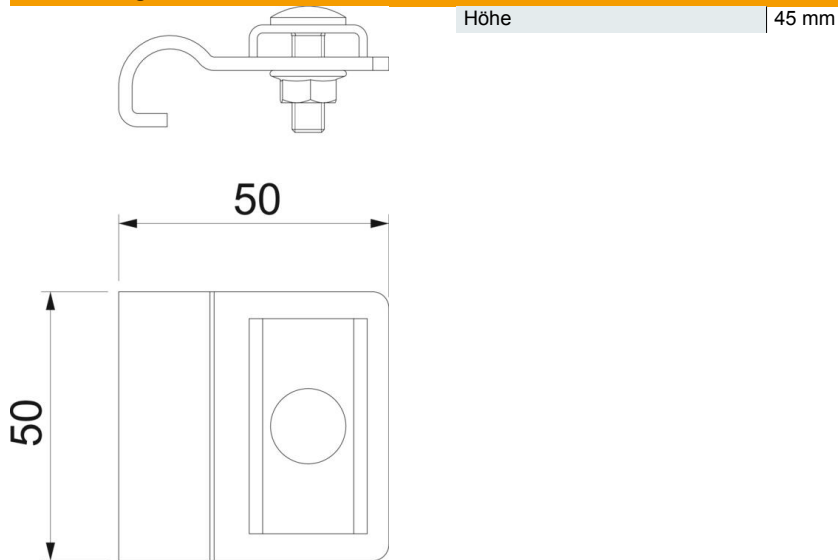
Technisches Datenblatt

Auflagewinkel

Artikelnummer: 6221513



Abmessungen



Technische Daten

Geeignet für Kabelleiter | ja