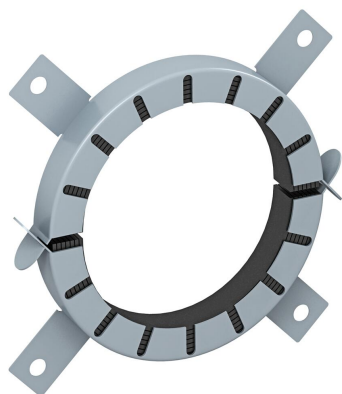


# Technisches Datenblatt

## Rohrmanschette mit 4 Befestigungslaschen

Artikelnummer: 7202207



Rohrmanschette für brennbare Rohre.  
Im Stahlblechgehäuse eingefasste Brandschutzeinlagen drücken im Brandfall die abbrennenden thermoplastischen Rohre mit sehr hohem Blähdruck zu. Anwendung im Innenbereich. Befestigung mit Dübeln oder Gewindestangen M6 bis Größe 75, danach M8.

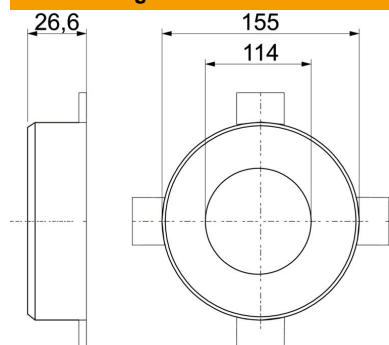


Intumeszierender Baustoff

### Stammdaten

Artikelnummer	7202207
Typ	TCX-110
Bezeichnung 1	Rohrmanschette
Bezeichnung 2	für brennbare Rohre
Hersteller	OBO
Dimension	Ø110mm
Farbe	grau
Werkstoff	Intumeszierender Baustoff
Kleinste VK-Einheit	1
Mengeneinheit	Stück
Gewicht	46 kg
Gewichtseinheit	kg/100 St.

### Abmessungen



Länge	155 mm
Breite	155 mm
Höhe	26,6 mm
Maß d	114 mm
Maß D min.	155 mm
Maß h	26,6 mm

# Technisches Datenblatt

## Rohrmanschette mit 4 Befestigungslaschen

Artikelnummer: 7202207



### Technische Daten

Form	rund
für Rohrdurchmesser max.	112 mm
für Rohrdurchmesser min.	110 mm
Manschettenverschluss	Steck
Mit Befestigungsmaterial	nein
Zubehör erforderlich	ja