

Technisches Datenblatt

isFang, isolierter Fangmast für innenverlegte isCon-Leitung Professional Plus

Artikelnummer: 5408868



- zur Verlegung der OBO isCon® Pro+ Ableitung im Rohr
- zur Montage an der Gebäudestruktur mit Träger isFang
- geeignet für Windlasten nach Eurocode 1: DIN EN 1991-1-4
- inklusive Anschlusselement (Typ isCon IN connect)
- inklusive Potentialanschluss (Typ isCon IN PAE)
- Standrohr und Fangspitze aus Aluminium
- Mittelteil aus glasfaserverstärktem Kunststoff (GFK)



GFK Glasfaserverstärkter Kunststoff

Stammdaten

Artikelnummer	5408868
Typ	isFang IN 8000
Bezeichnung 1	Isolierter Fangmast
Bezeichnung 2	für isCon-Ableitung innen
Hersteller	OBO
Dimension	8000mm
Werkstoff	Glasfaserverstärkter Kunststoff
Kleinste VK-Einheit	1
Mengeneinheit	Stück
Gewicht	1315 kg
Gewichtseinheit	kg/100 St.
CO2 Fußabdruck (GWP) Cradle-to-Gate	124,5676 kg CO2e / 1 Stück

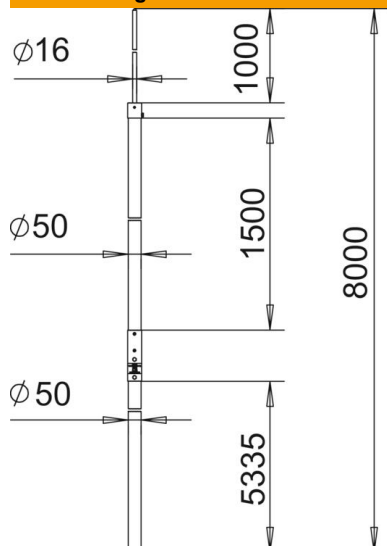
Technisches Datenblatt

isFang, isolierter Fangmast für innenverlegte isCon-Leitung Professional Plus

Artikelnummer: 5408868



Abmessungen



Länge	8.000 mm
Maß A	5.335 mm
Maß B	1.000 mm
Maß D min.	50 mm
Maß H	1.500 mm
Maß L	8.000 mm

Technische Daten

Anschluss	Rundleiter
Ausführung	Fangstange
Hochspannungsfeste isolierte Ausführung	ja