

Technisches Datenblatt

Nivellierbare Schwerlastkassette für Tubus, RKFRSL,
Nenngröße R7, Edelstahl
Artikelnummer: 7409468



Runde Kassette Schwerlast für Tubus in Nenngröße R7 für den Einbau von Installationsgeräten in Kanalsystemen, Doppel- und Hohlböden, in trocken oder nass gepflegten Fußböden im Innenbereich. Belastungsklasse 2 bis 20 kN.

Nivellierbare Schwerlastkassette mit Tubus mit einer Belastungsklasse von 2-20 kN, 2-zügig. Es können 2 Abdeckplatten APMT2 und einer APMT5 installiert werden. Für den Einbau von 2 Universalträgern UT3 und einem UT4 für 7 Einzel-Installationsgeräte mit Tragering/Tragebügel oder 10 Modul 45-Geräte. Der Tubus ist nicht im Lieferumfang enthalten.



A2 Edelstahl, rostfrei

Stammdaten

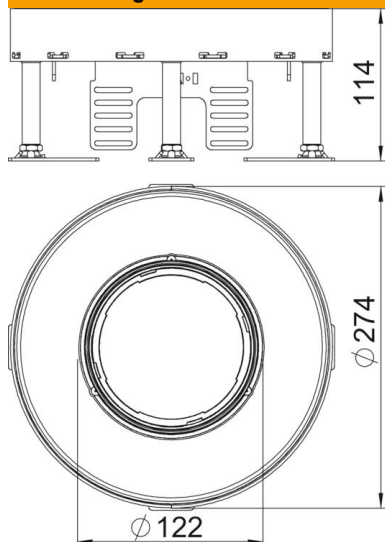
| | |
|-------------------------------------|----------------------------|
| Artikelnummer | 7409468 |
| Typ | RKFR2 7 SL2V2 25 |
| Bezeichnung 1 | Schwerlastkassette |
| Bezeichnung 2 | für Tubus 20 kN |
| Hersteller | OBO |
| Dimension | Ø275mm |
| Werkstoff | Edelstahl, rostfrei 1.4301 |
| Kleinste VK-Einheit | 1 |
| Mengeneinheit | Stück |
| Gewicht | 947 kg |
| Gewichtseinheit | kg/100 St. |
| CO2 Fußabdruck (GWP) Cradle-to-Gate | 21,0771 kg CO2e / 1 Stück |

Technisches Datenblatt

Nivellierbare Schwerlastkassette für Tubus, RKFRSL,
Nenngröße R7, Edelstahl
Artikelnummer: 7409468



Abmessungen



Maß h 114 mm

Technische Daten

| | |
|---|--------------------|
| Anzahl der einbaubaren Geräte | 10 |
| Anzahl der Gerätebecher | 3 |
| Anzahl der Leitungsauslässe | 1 |
| Ausführung | rund |
| Ausführung Leitungsauslass | Versenkbarer Tubus |
| Bodenpflege | nass |
| Entkoppelbar | nein |
| Fußbodenhöhe max. | 159 mm |
| Fußbodenhöhe min. | 114 mm |
| Geeignet für Doppelbodeneinbau | ja |
| Geeignet für Hohlbodeneinbau | ja |
| Geeignet für Unterflurdose | 350 |
| Geräteträger zur Aufnahme von Gerätebechern | ja |
| Nenngröße für Geräteeinbaueinheiten | R7 |
| Nivellierbereich max. | 159 mm |
| Nivellierbereich min. | 114 mm |
| Schutzart (IP) im genutzten Zustand | IP20 |
| Schutzart (IP) im ungenutzten Zustand | IP44 |
| Schutzgrad IK-Code | IK10 |
| Schwerlastausführung | ja |
| Schwerlastklasse | 20 kN (OBO SL2) |
| Typ des Einbausystems | UT3 / UT4 |
| Bodenbelagdicke | 25 mm |