

Technisches Datenblatt

Nivellierbare Schwerlastkassette für Tubus, RKFRSL,
Nenngröße R4, Edelstahl
Artikelnummer: 7409462



Runde Kassette Schwerlast für Tubus in Nenngröße R4 für den Einbau von Installationsgeräten in Kanalsystemen, Doppel- und Hohlböden, in trocken oder nass gepflegten Fußböden im Innenbereich. Belastungsklasse 2 bis 20 kN. Nivellierbare Schwerlastkassette mit Tubus mit einer Belastungsklasse von 2-20 kN, 2-zügig. Es können 2 Abdeckplatten APMT2 installiert werden. Für den Einbau von 2 Universalträgern UT3 für 4 Einzel-Installationsgeräte mit Tragering/Tragebügel oder 6 Modul 45-Geräte. Der Tubus ist nicht im Lieferumfang enthalten.



A2 Edelstahl, rostfrei

Stammdaten

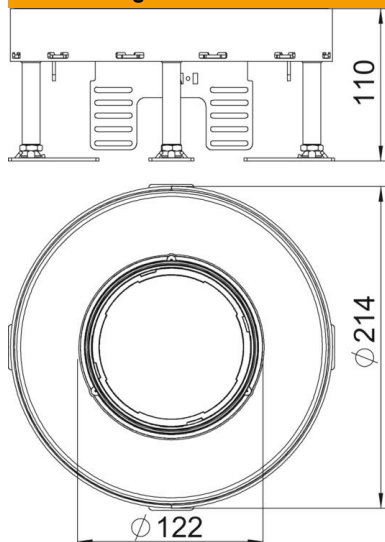
Artikelnummer	7409462
Typ	RKFR2 4 SL2V2 20
Bezeichnung 1	Schwerlastkassette
Bezeichnung 2	für Tubus 20 kN
Hersteller	OBO
Dimension	Ø215mm
Werkstoff	Edelstahl, rostfrei 1.4301
Kleinste VK-Einheit	1
Mengeneinheit	Stück
Gewicht	311 kg
Gewichtseinheit	kg/100 St.
CO2 Fußabdruck (GWP) Cradle-to-Gate	14,7038 kg CO2e / 1 Stück

Technisches Datenblatt

Nivellierbare Schwerlastkassette für Tubus, RKFRSL,
Nenngröße R4, Edelstahl
Artikelnummer: 7409462



Abmessungen



Maß h 110 mm

Technische Daten

Anzahl der einbaubaren Geräte	6
Anzahl der Gerätebecher	2
Anzahl der Leitungsauslässe	1
Ausführung	rund
Ausführung Leitungsauslass	Versenkbarer Tubus
Bodenpflege	nass
Entkoppelbar	nein
Fußbodenhöhe max.	155 mm
Fußbodenhöhe min.	110 mm
Geeignet für Doppelbodeneinbau	ja
Geeignet für Hohlbodeneinbau	ja
Geeignet für Unterflurdose	250/350
Geräteträger zur Aufnahme von Gerätebechern	ja
Nenngröße für Geräteeinbaueinheiten	R4
Nivellierbereich max.	155 mm
Nivellierbereich min.	110 mm
Schutzart (IP) im genutzten Zustand	IP20
Schutzart (IP) im ungenutzten Zustand	IP44
Schutzgrad IK-Code	IK10
Schwerlastausführung	ja
Schwerlastklasse	20 kN (OBO SL2)
Typ des Einbausystems	UT3
Bodenbelagdicke	20 mm