



Nivellierbare Kassette der Nenngröße R9 für Tubus für den Einbau von Installationsgeräten in trocken oder nass gepflegten Fußböden im Innenbereich. Nivellierbare Kassette mit Tubus, 3-zügig. Es können 3 Abdeckplatten APMT5 installiert werden. Für den Einbau von 3 Universalträgern UT4 für 9 Einzel-Installationsgeräte mit Tragering/Tragebügel oder 12 Modul 45-Geräte. Der Tubus ist nicht im Lieferumfang enthalten.

Nivellierbare runde Kassette, 3-zügig, für Tubus der Nenngröße 9 für den Einbau von Installationsgeräten. Kassette zur Nutzung in Kanalsystemen, Doppel- und Hohlböden in trocken oder nass gepflegten Fußböden im Innenbereich.

Nur passend für glatte Bodenbeläge.

Es können 3 Abdeckplatten APMT5 installiert werden.



A2 Edelstahl, rostfrei

### Stammdaten

Artikelnummer	7409430
Typ	RKFR2 9 V20
Bezeichnung 1	Runde Kassette
Bezeichnung 2	für Tubus
Hersteller	OBO
Dimension	Ø305mm
Werkstoff	Edelstahl, rostfrei 1.4301
Kleinste VK-Einheit	1
Mengeneinheit	Stück
Gewicht	380 kg
Gewichtseinheit	kg/100 St.
CO2 Fußabdruck (GWP) Cradle-to-Gate	19,5393 kg CO2e / 1 Stück

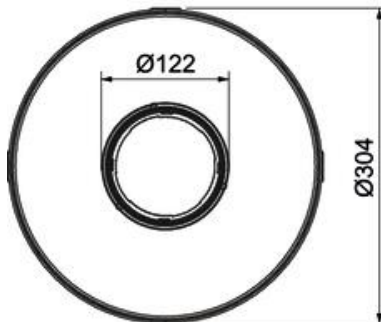
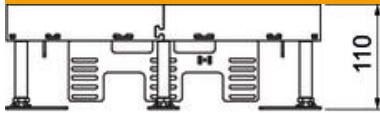
# Technisches Datenblatt

## Nivellierbare Kassette für Tubus, RKFR, Edelstahl



Artikelnummer: 7409430

### Abmessungen



Länge	304 mm
Breite	304 mm

### Technische Daten

Anzahl der einbaubaren Geräte	12
Anzahl der Gerätebecher	3
Anzahl der Leitungsauslässe	1
Ausführung	rund
Ausführung Leitungsauslass	Versenkbarer Tubus
Bodenpflege	nass
Entkoppelbar	nein
Fußbodenhöhe max.	155 mm
Fußbodenhöhe min.	110 mm
Geeignet für Doppelbodeneinbau	ja
Geeignet für Hohlbodeneinbau	ja
Geeignet für Unterflurdose	350
Geräteträger zur Aufnahme von Gerätebechern	ja
Nenngröße für Geräteeinbaueinheiten	R9
Nivellierbereich max.	155 mm
Nivellierbereich min.	110 mm
Schutzart (IP) im genutzten Zustand	IP20
Schutzart (IP) im ungenutzten Zustand	IP44
Schutzgrad IK-Code	IK10
Schwerlastausführung	nein
Typ des Einbausystems	UT4
Vertikale Last, große Fläche	bis 5.000 N
Vertikale Last, kleine Fläche	bis 3.000 N
Zulassungen	VDE
Bodenbelagdicke	20 mm