



Nutenstein mit M8-Gewinde zur Montage von Anbauten und Zubehör an dem ISS-Industriesäulenprofil. Ein Druckstück an der Unterseite ermöglicht den Nutenstein selbsthaltend in die Nut einzuschwenken. Automatische Verdrehsicherung durch Profilierung an der Oberseite.



St Stahl

VZ verzinkt

Stammdaten

Artikelnummer	6290499
Typ	NS8 ST
Bezeichnung 1	Nutenstein
Bezeichnung 2	M 8 für Industriesäule
Hersteller	OBO
Dimension	23x13,3x7,5
Farbe	zink
Werkstoff	Stahl
Oberfläche	verzinkt
Oberflächennorm	
Kleinste VK-Einheit	10
Mengeneinheit	Stück
Gewicht	0,93 kg
Gewichtseinheit	kg/100 St.
CO2 Fußabdruck (GWP) Cradle-to-Gate	0,033 kg CO2e / 1 Stück

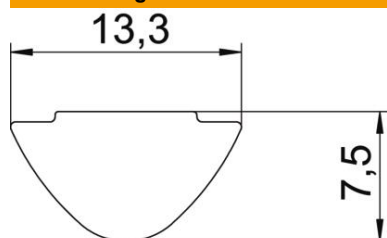
Technisches Datenblatt

Nutenstein für Industriesäule

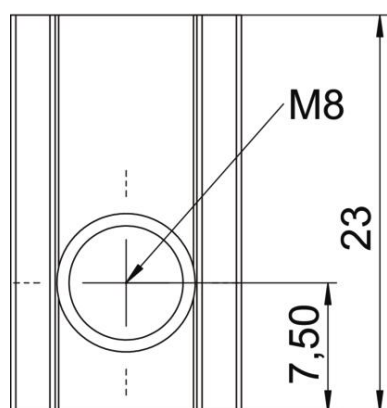
Artikelnummer: 6290499



Abmessungen



Länge	23 mm
Breite	13,3 mm
Höhe	7,5 mm



Technische Daten

Art des Zubehörs	Nutenstein
Halogenfrei	ja
Schutzart	IP30
Schutzgrad IK-Code	IK10
Temperatureinsatzbereich max.	60 °C
Temperatureinsatzbereich min.	-25 °C