

Technisches Datenblatt

Estrichdose für GES R2

Artikelnummer: 7428526



Nivellierbare Estrichdose für den Einbau der Installationsdose der Bodensteckdose GES R2.
Mit 2x2 Einführungsöffnungen für Installationsrohre (M20/M25).



St Stahl

FS bandverzinkt

Stammdaten

Artikelnummer	7428526
Typ	UD GES R2
Bezeichnung 1	Estrichdose
Bezeichnung 2	für GES R2
Hersteller	OBO
Werkstoff	Stahl
Oberfläche	bandverzinkt
Oberflächennorm	DIN EN 10346
Kleinste VK-Einheit	1
Mengeneinheit	Stück
Gewicht	218 kg
Gewichtseinheit	kg/100 St.
CO2 Fußabdruck (GWP) Cradle-to-Gate	7,6782 kg CO2e / 1 Stück

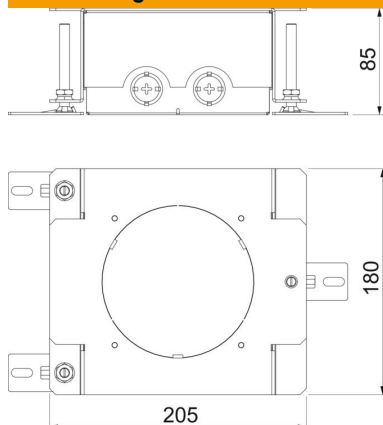
Technisches Datenblatt

Estrichdose für GES R2

Artikelnummer: 7428526



Abmessungen



Technische Daten

Ausbaumöglichkeit	für Einbau von Installationsgeräten
Ausführung	rund
Bodenblech	ja
Dichtungseinbaumöglichkeit	nein
Einbauöffnung für Einbaueinheit	rund
Entkoppelbar	nein
Estrichhöhe max.	130 mm
Estrichhöhe min.	85 mm
für Rohranschluss	ja
Geeignet für Doppelbodeneinbau	nein
Geeignet für estrichbündigen geschlossenen Unterflurkanal	nein
Geeignet für estrichüberdeckten Unterflurkanal	nein
Geeignet für Hohlbodeneinbau	nein
Geeignet für Unterflurkanal	nein
Mindestestrichhöhe	85
Nivellierbereich max.	130 mm
Nivellierbereich min.	85 mm