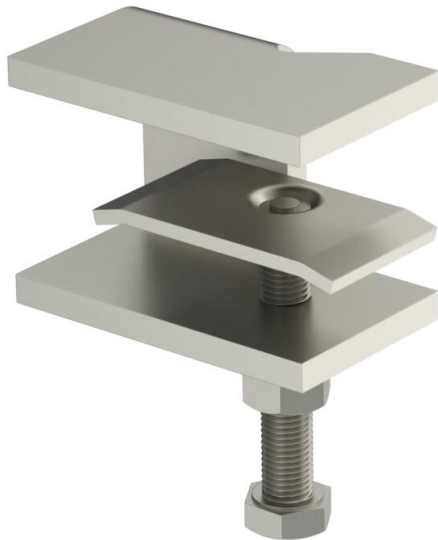


Technisches Datenblatt

Klemmstück mit Druckplatte 32 A2

Artikelnummer: 6221065



Klemmstück zur Lagefixierung von horizontal verlaufenden Kabelleitern auf horizontalen Stahlträgern.



- A2** Edelstahl, rostfrei
- 2B** blank, nachbehandelt

Stammdaten

Artikelnummer	6221065
Typ	KLL 32 MD A2
Bezeichnung 1	Klemmstück mit Druckplatte
Bezeichnung 2	für Kabelleiter
Hersteller	OBO
Dimension	32x88x5
Farbe	edelstahl
Werkstoff	Edelstahl, rostfrei 1.4301
Oberfläche	blank, nachbehandelt
Oberflächennorm	
Kleinste VK-Einheit	10
Mengeneinheit	Stück
Gewicht	24,6 kg
Gewichtseinheit	kg/100 St.
CO2 Fußabdruck (GWP) Cradle-to-Gate	1,5906 kg CO2e / 1 Stück

Technisches Datenblatt

Klemmstück mit Druckplatte 32 A2

Artikelnummer: 6221065



Abmessungen

