

Technisches Datenblatt

Wand- und Stielausleger AW 55 FT

Artikelnummer: 6418651



Schwerer Wand- und Stielausleger mit angeschweißter Kopfplatte. Befestigung des Auslegers am U-Stiel ab der Breite 400 mm mit Sechskantschraube durch beide Holme des Stiels. Bitte dazu die passenden Distanzstücke einsetzen!



St Stahl

FT tauchfeuerverzinkt

Stammdaten

Artikelnummer	6418651
Typ	AW 55 71 FT
Bezeichnung 1	Wand- und Stielausleger
Bezeichnung 2	mit angeschweißter Kopfplatte
Hersteller	OBO
Dimension	B710mm
Farbe	zink
Werkstoff	Stahl
Oberfläche	tauchfeuerverzinkt
Oberflächennorm	DIN EN ISO 1461
Kleinste VK-Einheit	1
Mengeneinheit	Stück
Gewicht	418 kg
Gewichtseinheit	kg/100 St.
CO2 Fußabdruck (GWP) Cradle-to-Gate	10,3033 kg CO2e / 1 Stück

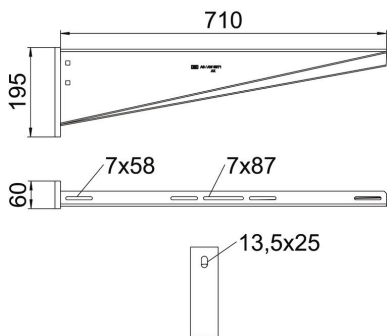
Technisches Datenblatt

Wand- und Stielausleger AW 55 FT

Artikelnummer: 6418651



Abmessungen

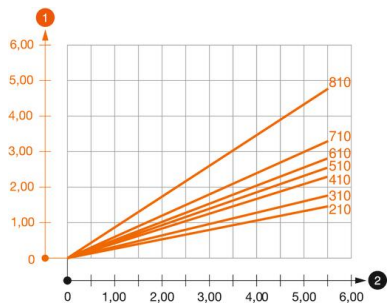


Länge	60 mm
Breite	710 mm
Höhe	195 mm
Maß A	60 mm
Maß B	710 mm
Maß H	195 mm

Technische Daten

Ausführung	Wand- und Stielausleger
F in kN	5,5 kN
Funktionserhalt	nein
Lochdurchmesser	13,5 mm
Rostfreier Stahl, gebeizt	nein
Winkelbereich max.	90 mm
Winkelbereich min.	90 mm

Belastungen



Belastungsdiagramm Ausleger Typ AW 55

- 1 Durchbiegung der Auslegerspitze bei zulässiger Auslegerbelastung
 - 2 Zulässige Auslegerbelastung in kN ohne Mannlast
- Belastungskurve mit Auslegerlängen in mm

Belastungskennwerte Dübel für Wand- und Stielausleger AW 55

Wandbefestigung	Maximale Belastung [kN]
	Auslegerbreite [mm]
Dübel Typ	<TEXT><P>210</P></TEXT>, <TEXT><P>310</P></TEXT>, <TEXT><P>410</P></TEXT>, <TEXT><P>510</P></TEXT>, <TEXT><P>560</P></TEXT>, <TEXT><P>610</P></TEXT>, <TEXT><P>710</P></TEXT>, <TEXT><P>810</P></TEXT>, <TEXT><P>910</P></TEXT>, <TEXT><P>1010</P></TEXT>
FAZIIPlus 12 (hef=70)	<TEXT><P>3,60</P></TEXT>, <TEXT><P>3,45</P></TEXT>, <TEXT><P>3,40</P></TEXT>, <TEXT><P>3,25</P></TEXT>, <TEXT><P>3,30</P></TEXT>, <TEXT><P>3,30</P></TEXT>, <TEXT><P>3,10</P></TEXT>, <TEXT><P>2,50</P></TEXT>, <TEXT><P>2,35</P></TEXT>, <TEXT><P>2,20</P></TEXT>
FAZIIPlus 12 (hef=50)	<TEXT><P>3,00</P></TEXT>, <TEXT><P>2,35</P></TEXT>, <TEXT><P>2,10</P></TEXT>, <TEXT><P>2,00</P></TEXT>, <TEXT><P>2,00</P></TEXT>, <TEXT><P>2,00</P></TEXT>, <TEXT><P>1,90</P></TEXT>, <TEXT><P>1,50</P></TEXT>, <TEXT><P>1,45</P></TEXT>, <TEXT><P>1,35</P></TEXT>

Die angegebenen Werte basieren auf gerissenem Beton der Festigkeitsklasse C20/25. Die Einbaubedingungen der ETA-Zulassung (Dübel) sind zu beachten!