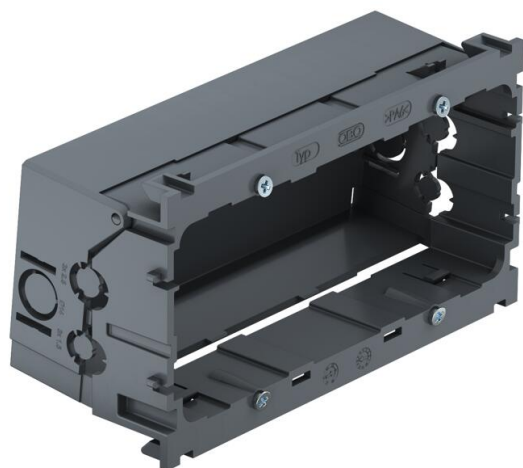


# Technisches Datenblatt

## Geräteeinbaudose 71GD7-2, 2-fach

Artikelnummer: 6288608



Frontrastende Geräteeinbaudose für Standard-Schalterprogramme zum Einbau von 2 Einzel-Installationsgeräten oder einer Mehrfach-Schutzkontakt-Steckdose. Mit abklappbarem und bei Bedarf auch entfernbarem Unterteil zum zeitsparenden Leitungsanschluss sowie mit Zuführungsöffnungen für Leitungsdurchmesser bis 14 mm. Halogenfreie Ausführung. Vertikale Befestigungsspur 60 mm.



PA Polyamid

### Stammdaten

Artikelnummer	6288608
Typ	71GD7-2
Bezeichnung 1	Geräteeinbaudose
Bezeichnung 2	2-fach
Hersteller	OBO
Dimension	51x76x142
Farbe	eisengrau; RAL 7011
Werkstoff	Polyamid
Kleinste VK-Einheit	2
Mengeneinheit	Stück
Gewicht	8,2 kg
Gewichtseinheit	kg/100 St.
CO2 Fußabdruck (GWP) Cradle-to-Gate	0,3849 kg CO2e / 1 Stück

# Technisches Datenblatt

Geräteeinbaudose 71GD7-2, 2-fach

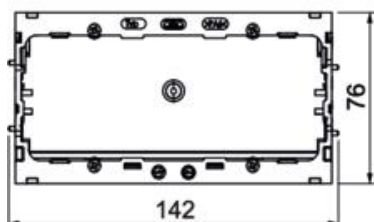
Artikelnummer: 6288608



## Abmessungen



Länge	142 mm
Breite	76 mm
Höhe	51 mm



## Technische Daten

Anzahl der Einheiten	2
Ausführung	geschlossen
Befestigungsspur	sonstige
Halogenfrei	ja
Mit Anschlussraum	ja
Montageart der Dose	Front
Montageart Installationsgerät	schrauben
Zugentlastungsmöglichkeit	ja