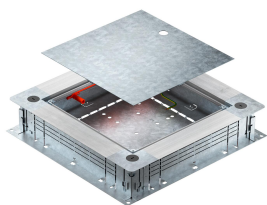


# Technisches Datenblatt

## Zug- und Abzweigdose UZD250-4

Artikelnummer: 7410022



Zug- und Abzweigdose für estrichüberdeckte Unterflur-Installationskanäle mit Seitenwänden aus Stahlblech. Zur Montage von Einbaueinheiten im Montagedeckel (separat zu bestellen). Lässt sich stufenlos mit der Schnellnivellierung auf eine Estrichnennhöhe von 80 - 160 mm nivellieren. Der Estrich kann bündig an die Estrichabzugskante angearbeitet werden. Mit schalltechnischer Entkopplungsmöglichkeit nach der Estrichverlegung und mit Systemzubehör auch für Schwerlastanwendung verwendbar. Einführung der Kabel und Leitungen mit dem 2-teiligen EÜK-Kanal.



**St** Stahl

**FS** bandverzinkt

### Stammdaten

|                                     |                           |
|-------------------------------------|---------------------------|
| Artikelnummer                       | 7410022                   |
| Typ                                 | UZD250-4                  |
| Bezeichnung 1                       | Zug- und Abzweigdose      |
| Bezeichnung 2                       | für Estrichhöhe 80-160 mm |
| Hersteller                          | OBO                       |
| Dimension                           | 400x380x80                |
| Werkstoff                           | Stahl                     |
| Oberfläche                          | bandverzinkt              |
| Oberflächennorm                     | DIN EN 10346              |
| Kleinste VK-Einheit                 | 1                         |
| Mengeneinheit                       | Stück                     |
| Gewicht                             | 466 kg                    |
| Gewichtseinheit                     | kg/100 St.                |
| CO2 Fußabdruck (GWP) Cradle-to-Gate | 21,9284 kg CO2e / 1 Stück |

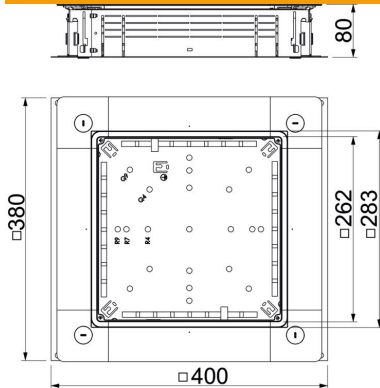
# Technisches Datenblatt

## Zug- und Abzweigdose UZD250-4



Artikelnummer: 7410022

### Abmessungen



|        |        |
|--------|--------|
| Länge  | 380 mm |
| Breite | 400 mm |
| Höhe   | 80 mm  |
| Maß a  | 262 mm |
| Maß A  | 380 mm |
| Maß B  | 400 mm |
| Maß b  | 283 mm |

### Technische Daten

|   |             |
|---|-------------|
| Anzahl der einbaubaren Geräte                             | 1           |
| Bodenblech  | ja          |
| Deckelausführung  | universal   |
| Dichtungseinbaumöglichkeit                                | ja          |
| Einbauöffnung für Aufflurtank                             | nein        |
| Einbauöffnung für Einbaueinheit                           | quadratisch |
| Entkoppelbar  | ja          |
| Estrichhöhe max.  | 160 mm      |
| Estrichhöhe min.  | 80 mm       |
| für Rohranschluss   | nein        |
| Geeignet für estrichbündigen geschlossenen Unterflurkanal | nein        |
| Geeignet für estrichüberdeckten Unterflurkanal            | ja          |
| Geeignet für Unterflurkanal                               | ja          |
| Kanalbreite max.  | 250 mm      |
| Kanalbreite min.  | 190 mm      |
| Kanalhöhe max.  | 58 mm       |
| Kanalhöhe min.  | 28 mm       |
| Mindestestrichhöhe  | 80          |
| Nenngröße   | 250 mm      |
| Nivellierbereich max.                                     | 160 mm      |
| Nivellierbereich min.                                     | 80 mm       |
| Schutzart (IP) im genutzten Zustand                       | IP20        |