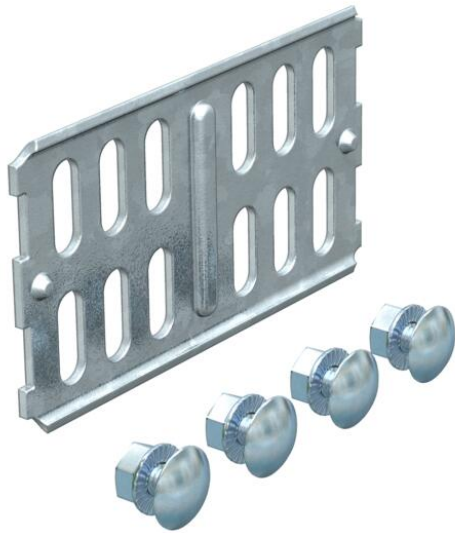


# Technisches Datenblatt

## Längsverbinder FT

Artikelnummer: 6067603



Für gerade Verbindungen von Kabelrinnen, Formteilen und Trennstegen (FT) mit 60 mm Seitenhöhe.  
Inklusive anteiligem Befestigungsmaterial.



St

Stahl

FT

tauchfeuerverzinkt

### Stammdaten

Artikelnummer	6067603
Typ	RLVK 60 FT
Bezeichnung 1	Längsverbinder
Bezeichnung 2	für Kabelrinne
Hersteller	OBO
Dimension	60x100
Farbe	zink
Werkstoff	Stahl
Oberfläche	tauchfeuerverzinkt
Oberflächennorm	DIN EN ISO 1461
Kleinste VK-Einheit	10
Mengeneinheit	Stück
Gewicht	9,7 kg
Gewichtseinheit	kg/100 St.
CO2 Fußabdruck (GWP) Cradle-to-Gate	0,2598 kg CO2e / 1 Stück

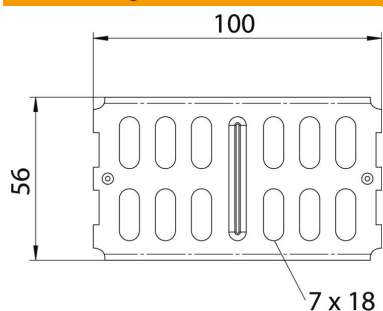
# Technisches Datenblatt

## Längsverbinder FT

Artikelnummer: 6067603



### Abmessungen



Abmessung	200 x 56
Länge	100 mm
Breite	3,5 mm
Höhe	56 mm
Höhe	2 in
Blechstärke	2 mm

### Technische Daten

Ausführung	Längsverbinder
Funktionserhalt	nein
Geeignet für Gitterrinne	nein
Geeignet für Kabelleiter	nein
Geeignet für Kabelrinne	ja
Geeignet für Kabeltragsystemhöhe	60 mm
Gelenkverbinder horizontal	nein
Gelenkverbinder vertikal	nein
Rostfreier Stahl, gebeizt	nein
Verbindungsart	Schraubverbinder