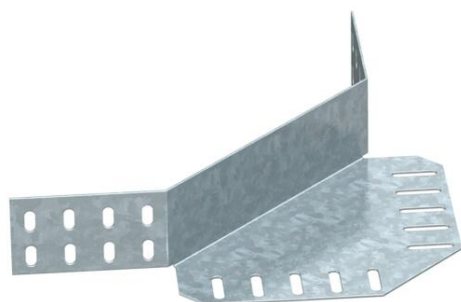


Eckverbinder für Kabelrinnen mit der Seitenhöhe 60 mm.
Befestigungsmaterialien sind separat zu bestellen.



St Stahl

DD bandverzinkt Zink/Aluminium, Double Dip

Stammdaten

Artikelnummer	6069410
Typ	REV 60 DD
Bezeichnung 1	Eckverbinder
Bezeichnung 2	für Kabelrinne
Hersteller	OBO
Farbe	zink
Werkstoff	Stahl
Oberfläche	bandverzinkt Zink/Aluminium, Double Dip
Oberflächennorm	DIN EN 10346
Kleinste VK-Einheit	1
Mengeneinheit	Stück
Gewicht	32 kg
Gewichtseinheit	kg/100 St.
CO ₂ Fußabdruck (GWP) Cradle-to-Gate	1,4978 kg CO ₂ e / 1 Stück

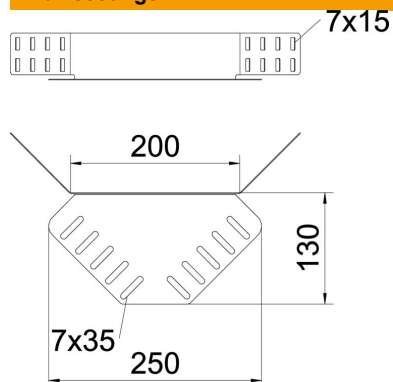
Technisches Datenblatt

Eckverbinder 60 DD

Artikelnummer: 6069410



Abmessungen



Abmessung	240 x 130
Länge	240 mm
Breite	200 mm
Höhe	55 mm
Höhe	2 in
Blechstärke	1,25 mm

Technische Daten

Ausführung	Eckverbinder
Funktionserhalt	nein
Geeignet für Gitterrinne	nein
Geeignet für Kabelleiter	nein
Geeignet für Kabelrinne	ja
Geeignet für Kabeltragsystemhöhe	60 mm
Gelenkverbinder horizontal	nein
Gelenkverbinder vertikal	nein
Rostfreier Stahl, gebeizt	nein
Verbindungsart	Schraubverbinder
Weitspann-Ausführung	nein