

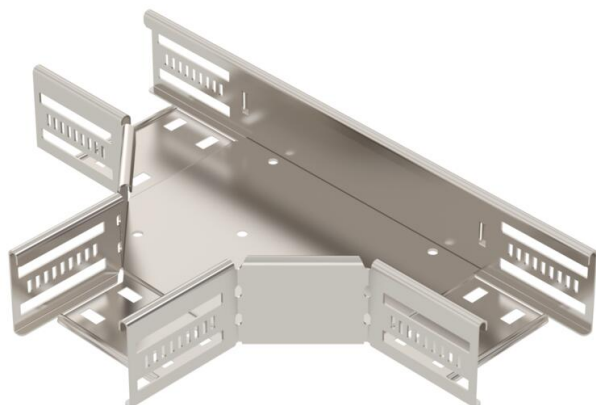
# Technisches Datenblatt

## T-Stück 60 A4

Artikelnummer: 6038180



T-Stück zum Erstellen einer horizontalen Abzweigung, Formteil für rast- und schraubbare Kabelrinnen Seitenhöhe 60 mm. Schraubenlose Montage mit Doppelklemmen oder Schraubverbindung mit Flachrundschrauben FRS und Kombimuttern M6. Einsetzbar im Innen- und Außenbereich. Befestigungsmaterial muss separat bestellt werden.



- A4** Edelstahl, rostfrei
- 2B** blank, nachbehandelt

### Stammdaten

Artikelnummer	6038180
Typ	RT 610 A4
Bezeichnung 1	T-Stück
Bezeichnung 2	für Kabelrinne, horizontal
Hersteller	OBO
Dimension	60x100
Farbe	edelstahl
Werkstoff	Edelstahl, rostfrei 1.4571
Oberfläche	blank, nachbehandelt
Oberflächennorm	
Kleinste VK-Einheit	1
Mengeneinheit	Stück
Gewicht	77,6 kg
Gewichtseinheit	kg/100 St.
CO2 Fußabdruck (GWP) Cradle-to-Gate	6,3732 kg CO2e / 1 Stück

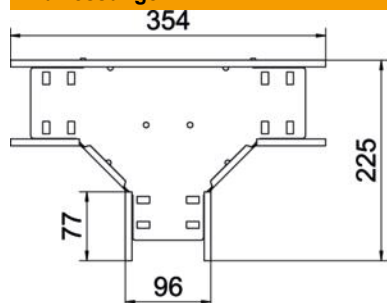
# Technisches Datenblatt

## T-Stück 60 A4

Artikelnummer: 6038180



### Abmessungen



Breite	100 mm
Höhe	60 mm
Blechstärke	0,8 mm
Maß B	100 mm

### Technische Daten

Ausführung Verbinder	integrierter Verbinder
Funktionserhalt	ja
NATO Lochbild	nein
Rostfreier Stahl, gebeizt	nein
Temperatureinsatzbereich max.	120 °C
Temperatureinsatzbereich min.	-20 °C
Weitspann-Ausführung	nein
Art des Verbinders Kabeltragsystem	geschraubt
Empfohlene Anzahl Schrauben	15 St.
Holmstärke	1,25 mm