

Längsverbinder für die gerade Verbindung von Kabelrinnen und Formteilen mit 60 mm Seitenhöhe.
Inklusive anteiligem Befestigungsmaterial.



- A2** Edelstahl, rostfrei
- 2B** blank, nachbehandelt

Stammdaten

Artikelnummer	6067654
Typ	RLVK 60 A2
Bezeichnung 1	Längsverbinder
Bezeichnung 2	für Kabelrinne
Hersteller	OBO
Dimension	60x100
Farbe	edelstahl
Werkstoff	Edelstahl, rostfrei 1.4301
Oberfläche	blank, nachbehandelt
Oberflächennorm	
Kleinste VK-Einheit	10
Mengeneinheit	Stück
Gewicht	9,78 kg
Gewichtseinheit	kg/100 St.
CO2 Fußabdruck (GWP) Cradle-to-Gate	0,5964 kg CO2e / 1 Stück

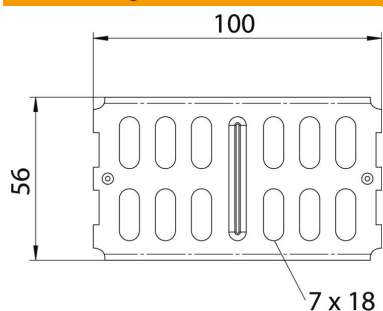
Technisches Datenblatt

Längsverbinder A2

Artikelnummer: 6067654



Abmessungen



Abmessung	100 x 56
Länge	100 mm
Breite	3,5 mm
Höhe	56 mm
Höhe	2 in
Blechstärke	2 mm

Technische Daten

Ausführung	Längsverbinder
Funktionserhalt	nein
Geeignet für Gitterrinne	nein
Geeignet für Kabelleiter	nein
Geeignet für Kabelrinne	ja
Geeignet für Kabeltragsystemhöhe	60 mm
Gelenkverbinder horizontal	nein
Gelenkverbinder vertikal	nein
Rostfreier Stahl, gebeizt	nein
Verbindungsart	Schraubverbinder