

Längsverbinder für die gerade Verbindung von Kabelrinnen und Formteilen mit 60 mm Seitenhöhe.
Inklusive anteiligem Befestigungsmaterial.



St Stahl

FS bandverzinkt

Stammdaten

Artikelnummer	6067093
Typ	RLVK 60 FS
Bezeichnung 1	Längsverbinder
Bezeichnung 2	für Kabelrinne
Hersteller	OBO
Dimension	60x100
Farbe	zink
Werkstoff	Stahl
Oberfläche	bandverzinkt
Oberflächennorm	DIN EN 10346
Kleinste VK-Einheit	10
Mengeneinheit	Stück
Gewicht	9,6 kg
Gewichtseinheit	kg/100 St.
CO2 Fußabdruck (GWP) Cradle-to-Gate	0,2749 kg CO2e / 1 Stück

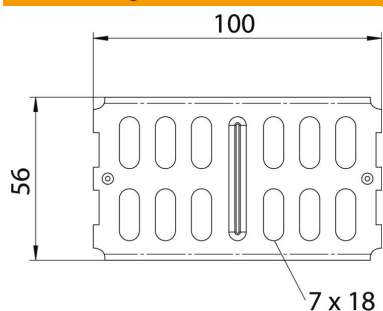
Technisches Datenblatt

Längsverbinder FS

Artikelnummer: 6067093



Abmessungen



Abmessung	200 x 56
Länge	100 mm
Breite	3,5 mm
Höhe	56 mm
Höhe	2 in
Blechstärke	2 mm

Technische Daten

Ausführung	Längsverbinder
Funktionserhalt	ja
Geeignet für Gitterrinne	nein
Geeignet für Kabelleiter	nein
Geeignet für Kabelrinne	ja
Geeignet für Kabeltragsystemhöhe	60 mm
Gelenkverbinder horizontal	nein
Gelenkverbinder vertikal	nein
Rostfreier Stahl, gebeizt	nein
Verbindungsart	Schraubverbinder