



# CoreLine Slim Downlight

## DN145B LED10S/830\_840 PSD WH

CoreLine Slim Downlight, All-in, 10 W, 1080 lm, 1150 lm, 3000 K, 4000 K, DALI-regelbar, Texturiert, EL-ready

Erfüllt das CoreLine Versprechen – Innovativ, einfach zu installieren und hochwertig. Die CoreLine Slim Downlight-Familie ist als Einbau- und Anbauvariante erhältlich und bietet 1:1 Ersatz für herkömmliche Downlights mit Kompaktleuchtstofflampen. Es ist auch in der All-in-Ausführung (2 Lichtfarben in einer Leuchte) erhältlich. Dank der flachen Bauform können diese Produkte auch bei sehr niedrigen Decken gut eingesetzt werden. Die gute Effizienz und die lange Lebensdauer von 50.000 Stunden (L70) wirken sich positiv auf die Betriebskosten aus. Diese Downlight-Familie sorgt dank der gleichmäßig leuchtenden Fläche für guten Sehkomfort und eine hochwertige Erscheinung in der Decke. Die Leuchten passen in Standard-Deckenausschnitte von 80, 150 oder 200mm und lassen sich schnell und einfach installieren.

### Produkt Daten

Allgemeine Informationen		Ähnlichste Farbtemperatur	
Anzahl Betriebsgeräte	Einheit	Ähnlichste Farbtemperatur	3000 4000 K
Betriebsgerät inklusive	Ja	Nennlichtausbeute (Nom)	115 108 lm/W
Montage	Einbau- und Einlegeleuchten	Farbwiedergabeindex (CRI)	>80
Portfolio	Better	Farbe der Lichtquelle	830 Warmweiß, 840 Neutralweiß
Garantiedauer	5 Jahre	Optik	Abstrahlungswinkel (90°) Symmetrisch
Nachhaltigkeitsbewertung	Unclassified	Ausstrahlungswinkel Leuchte	90°
Lichttechnische Daten		Unified Glare Rating CEN	28
Lichtstrom	1.080 1.150 lm	Komplett-Set Typ	All-in, Multi Color Temperature

# CoreLine Slim Downlight

## Betrieb und Elektrik

Eingangsspannung	220 bis 240 V
Netzfrequenz	50 or 60 Hz
Einschaltstrom	16,5 A
Einschaltzeit	0,177 ms
Systemleistung	10 W
Leistungsfaktor (Bruchteil)	0.9
Elektrischer Anschluss	Schnellsteckverbinder, 8-polig
Kabel	-
Anzahl Leuchten pro Sicherung mit 16 A Typ B	36
Geeignet zum häufigen Ein- und Ausschalten	Nein
IEC-Schutzklasse	Schutzklasse II

## Lichtregelung und Dimmen

Dimmbar	Ja
Betriebsgerät	Netzteil mit DALI-Schnittstelle (extern)
Steuerungsschnittstelle	DALI-regelbar
Konstanter Lichtstrom	Nein
DALI-Standard	DALI-2™

## Mechanik und Gehäuse

Gehäusematerial	Aluminiumdruckguss
Reflektor-Material	Polykarbonat
Optisches Material	Polymethylmethacrylat
Material optische Abdeckung	Polykarbonat
Befestigungsmaterial	-
Gehäusefarbe	Weiß
Ausführung optische Abdeckung	Texturiert
Gesamte Länge	170 mm
Gesamte Höhe	30 mm
Gesamter Durchmesser	170 mm
Schutzart (IP)	IP20 (Vorderseite IP44)
Schlagfestigkeit (IK)	IK03 [0,3 J]
Nettogewicht (Stück)	0,420 kg

## Notfallbetrieb

Zentrale Notbeleuchtung	Nein
Notbeleuchtung	Notbeleuchtung einsatzbereit (durch kompatibles Batterie-Kit-Zubehör)

## Genehmigung und Anwendung

Glühfadentest	Temperatur: 650 °C, Dauer: 30 s
Entflammbarkeitszeichen	Zur Montage auf normal entflammbare Oberflächen (F-Zeichen)
CE-Zeichen	Ja
ENEC-Zeichen	ENEC-Zeichen
EU RoHS-konform	Ja
Bemessungsumgebungstemperatur (Tq)	25 °C
Flackerwert (PstLM) – Flackerwert gemäß EN 61000-3-3	1
Messung der Sichtbarkeit des Stroboskopeffekts (SVM)	0,4
Umgebungstemperaturbereich	-20 bis +40 °C

## Initialkennwerte (IEC-konform)

Lichtstromtoleranz	-10% / +10%
Anfängliche Farbsättigung	(0.43,0.40) SDCM<3; (0.38,0.38) SDCM<3
Toleranz Leistungsaufnahme	+/-10%

## Lebensdauer kennwerte (IEC-konform)

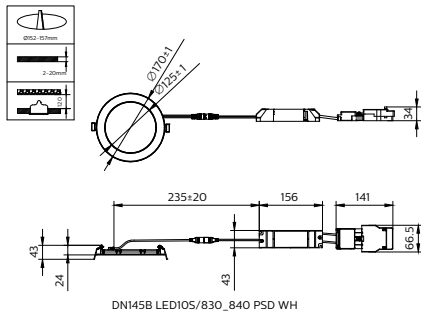
Ausfallrate des Betriebsgerätes bei mittlerer Nutzlebensdauer von 50.000 Std.	5 %
Lichtstromstabilität (EN-IEC 62722-2-1) bei mittlerer Nutzlebensdauer* von 50.000 Std.	L80

## Produktdaten

Bestell-Produktname	DN145B LED10S/830_840 PSD WH
Gesamtbezeichnung des Produkts	DN145B LED10S/830_840 PSD WH
Gesamt-Produktcode	872110331699899
Bestellcode	31699899
Material-Nr. (12NC)	911401894687
Anzahl pro Verpackung	1
EAN/UPC – Produkt/Kiste	8721103316998
Zähler – Pakete pro Außenkarton	24
EAN Umverpackung	8721103317148

# CoreLine Slim Downlight

## Abmessungsskizzen



## Photometrische Daten



Polar Normal (separate) - null - 911401894687

