



CoreLine Slim Downlight

DN145B LED20S/830_840 PSD WH

CoreLine Slim Downlight, All-in, 18 W, 2000 lm, 2100 lm, 3000 K, 4000 K, DALI-regelbar, Texturiert, EL-ready

Erfüllt das CoreLine Versprechen – Innovativ, einfach zu installieren und hochwertig. Die CoreLine Slim Downlight-Familie ist als Einbau- und Anbauvariante erhältlich und bietet 1:1 Ersatz für herkömmliche Downlights mit Kompaktleuchtstofflampen. Es ist auch in der All-in-Ausführung (2 Lichtfarben in einer Leuchte) erhältlich. Dank der flachen Bauform können diese Produkte auch bei sehr niedrigen Decken gut eingesetzt werden. Die gute Effizienz und die lange Lebensdauer von 50.000 Stunden (L70) wirken sich positiv auf die Betriebskosten aus. Diese Downlight-Familie sorgt dank der gleichmäßig leuchtenden Fläche für guten Sehkomfort und eine hochwertige Erscheinung in der Decke. Die Leuchten passen in Standard-Deckenausschnitte von 80, 150 oder 200mm und lassen sich schnell und einfach installieren.

Produkt Daten

| Allgemeine Informationen | | Ähnlichste Farbtemperatur | |
|--------------------------|-----------------------------|-----------------------------|---|
| Anzahl Betriebsgeräte | Einheit | Ähnlichste Farbtemperatur | 3000 4000 K |
| Betriebsgerät inklusive | Ja | Nennlichtausbeute (Nom) | 117 111 lm/W |
| Montage | Einbau- und Einlegeleuchten | Farbwiedergabeindex (CRI) | >80 |
| Portfolio | Better | Farbe der Lichtquelle | 830 Warmweiß, 840 Neutralweiß |
| Garantiedauer | 5 Jahre | Optik | Abstrahlungswinkel (90°) Symmetrisch |
| Nachhaltigkeitsbewertung | Unclassified | Ausstrahlungswinkel Leuchte | 90° |
| Lichttechnische Daten | | Unified Glare Rating CEN | 28 |
| Lichtstrom | 2.000 2.100 lm | Komplett-Set Typ | All-in, Multi Color Temperature |

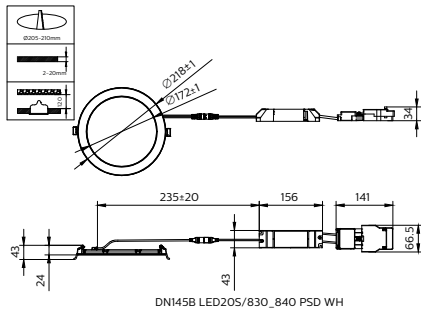
CoreLine Slim Downlight

| Betrieb und Elektrik | |
|--|---|
| Eingangsspannung | 220 bis 240 V |
| Netzfrequenz | 50 or 60 Hz |
| Einschaltstrom | 16,5 A |
| Einschaltzeit | 0,177 ms |
| Systemleistung | 18 W |
| Leistungsfaktor (Bruchteil) | 0.9 |
| Elektrischer Anschluss | Schnellsteckverbinder, 8-polig |
| Kabel | - |
| Anzahl Leuchten pro Sicherung mit 16 A Typ B | 36 |
| Geeignet zum häufigen Ein- und Ausschalten | Nein |
| IEC-Schutzklasse | Schutzklasse II |
| Lichtregelung und Dimmen | |
| Dimmbar | Ja |
| Betriebsgerät | Netzteil mit DALI-Schnittstelle (extern) |
| Steuerungsschnittstelle | DALI-regelbar |
| Konstanter Lichtstrom | Nein |
| DALI-Standard | DALI-2™ |
| Mechanik und Gehäuse | |
| Gehäusematerial | Aluminiumdruckguss |
| Reflektor-Material | Polykarbonat |
| Optisches Material | Polymethylmethacrylat |
| Material optische Abdeckung | Polykarbonat |
| Befestigungsmaterial | - |
| Gehäusefarbe | Weiß |
| Ausführung optische Abdeckung | Texturiert |
| Gesamte Länge | 218 mm |
| Gesamte Höhe | 30 mm |
| Gesamter Durchmesser | 218 mm |
| Schutzart (IP) | IP20 (Vorderseite IP44) |
| Schlagfestigkeit (IK) | IK03 [0,3 J] |
| Nettogewicht (Stück) | 0,550 kg |
| Notfallbetrieb | |
| Zentrale Notbeleuchtung | Nein |
| Notbeleuchtung | Notbeleuchtung einsatzbereit (durch kompatibles Batterie-Kit-Zubehör) |

| Genehmigung und Anwendung | |
|--|---|
| Glühfadentest | Temperatur: 650 °C, Dauer: 30 s |
| Entflammbarkeitszeichen | Zur Montage auf normal entflammbare Oberflächen (F-Zeichen) |
| CE-Zeichen | Ja |
| ENEC-Zeichen | ENEC-Zeichen |
| EU RoHS-konform | Ja |
| Bemessungsumgebungstemperatur (Tq) | 25 °C |
| Flackerwert (PstLM) – Flackerwert gemäß EN 61000-3-3 | 1 |
| Messung der Sichtbarkeit des Stroboskopeffekts (SVM) | 0,4 |
| Umgebungstemperaturbereich | -20 bis +40 °C |
| Initialkennwerte (IEC-konform) | |
| Lichtstromtoleranz | -10% / +10% |
| Anfängliche Farbsättigung | (0.43,0.40) SDCM<3; (0.38,0.38) SDCM<3 |
| Toleranz Leistungsaufnahme | +/-10% |
| Lebensdauer kennwerte (IEC-konform) | |
| Ausfallrate des Betriebsgerätes bei mittlerer Nutzlebensdauer von 50.000 Std. | 5 % |
| Lichtstromstabilität (EN-IEC 62722-2-1) bei mittlerer Nutzlebensdauer* von 50.000 Std. | L80 |
| Produkt Daten | |
| Bestell-Produktname | DN145B LED20S/830_840 PSD WH |
| Gesamtbezeichnung des Produkts | DN145B LED20S/830_840 PSD WH |
| Gesamt-Produktcode | 872110331700199 |
| Bestellcode | 31700199 |
| Material-Nr. (12NC) | 911401894787 |
| Anzahl pro Verpackung | 1 |
| EAN/UPC – Produkt/Kiste | 8721103317001 |
| Zähler – Pakete pro Außenkarton | 20 |
| EAN Umverpackung | 8721103317155 |

CoreLine Slim Downlight

Abmessungsskizzen



Photometrische Daten



Polar Normal (separate) - null - 911401894787

