



CoreLine Slim Downlight

DN145B LED20S/830_840 WIA WH

CoreLine Slim Downlight, All-in, 17.5 W, 2000 lm, 2100 lm, 3000 K, 4000 K, Kabellos, Interact Ready, Texturiert, EL-ready

Erfüllt das CoreLine Versprechen – Innovativ, einfach zu installieren und hochwertig. Die CoreLine Slim Downlight-Familie ist als Einbau- und Anbauvariante erhältlich und bietet 1:1 Ersatz für herkömmliche Downlights mit Kompaktleuchtstofflampen. Es ist auch in der All-in-Ausführung (2 Lichtfarben in einer Leuchte) erhältlich. Dank der flachen Bauform können diese Produkte auch bei sehr niedrigen Decken gut eingesetzt werden. Die gute Effizienz und die lange Lebensdauer von 50.000 Stunden (L70) wirken sich positiv auf die Betriebskosten aus. Diese Downlight-Familie sorgt dank der gleichmäßig leuchtenden Fläche für guten Sehkomfort und eine hochwertige Erscheinung in der Decke. Die Leuchten passen in Standard-Deckenausschnitte von 80, 150 oder 200mm und lassen sich schnell und einfach installieren.

Produkt Daten

Allgemeine Informationen		Ähnlichste Farbtemperatur	
Anzahl Betriebsgeräte	Einheit	Ähnlichste Farbtemperatur	3000 4000 K
Betriebsgerät inklusive	Ja	Nennlichtausbeute (Nom)	120 114 lm/W
Montage	Einbau- und Einlegeleuchten	Farbwiedergabeindex (CRI)	>80
Portfolio	Better	Farbe der Lichtquelle	830 Warmweiß, 840 Neutralweiß
Garantiedauer	5 Jahre	Optik	Abstrahlungswinkel (90°) Symmetrisch
Nachhaltigkeitsbewertung	Unclassified	Ausstrahlungswinkel Leuchte	90°
Lichttechnische Daten		Unified Glare Rating CEN	28
Lichtstrom	2.000 2.100 lm	Komplett-Set Typ	All-in, Multi Color Temperature

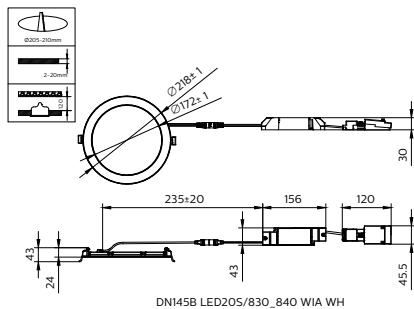
CoreLine Slim Downlight

Betrieb und Elektrik	
Eingangsspannung	220 bis 240 V
Netzfrequenz	50 or 60 Hz
Einschaltstrom	4,9 A
Einschaltzeit	0,056 ms
Systemleistung	17,5 W
Leistungsfaktor (Bruchteil)	0.9
Elektrischer Anschluss	Steckverbinder, 6-polig
Kabel	-
Anzahl Leuchten pro Sicherung mit 16 A Typ B	24
Geeignet zum häufigen Ein- und Ausschalten	Nein
IEC-Schutzklasse	Schutzklasse II
Lichtregelung und Dimmen	
Dimmbar	Ja
Betriebsgerät	Externer, kabelloser Interact System Ready Treiber
Steuerungsschnittstelle	Kabellos
Konstanter Lichtstrom	Nein
Vernetzbarkeit	Interact Ready
Mechanik und Gehäuse	
Gehäusematerial	Aluminiumdruckguss
Reflektor-Material	Polykarbonat
Optisches Material	Polymethylmethacrylat
Material optische Abdeckung	Polykarbonat
Befestigungsmaterial	-
Gehäusefarbe	Weiß
Ausführung optische Abdeckung	Texturiert
Gesamte Länge	218 mm
Gesamte Höhe	30 mm
Gesamter Durchmesser	218 mm
Schutzart (IP)	IP20 (Vorderseite IP44)
Schlagfestigkeit (IK)	IK03 [0,3 J]
Nettogewicht (Stück)	0,510 kg
Notfallbetrieb	
Zentrale Notbeleuchtung	Nein
Notbeleuchtung	Notbeleuchtung einsatzbereit (durch kompatibles Batterie-Kit-Zubehör)

Genehmigung und Anwendung	
Glühfadentest	Temperatur: 650 °C, Dauer: 30 s
Entflammbarkeitszeichen	Zur Montage auf normal entflammbare Oberflächen (F-Zeichen)
CE-Zeichen	Ja
ENEC-Zeichen	ENEC-Zeichen
EU RoHS-konform	Ja
Bemessungsumgebungstemperatur (Tq)	25 °C
Flackerwert (PstLM) – Flackerwert gemäß EN 61000-3-3	1
Messung der Sichtbarkeit des Stroboskopeffekts (SVM)	0,4
Umgebungstemperaturbereich	-20 bis +40 °C
Initialkennwerte (IEC-konform)	
Lichtstromtoleranz	-10% / +10%
Anfängliche Farbsättigung	(0.43,0.40) SDCM<3; (0.38,0.38) SDCM<3
Toleranz Leistungsaufnahme	+/-10%
Lebensdauer kennwerte (IEC-konform)	
Ausfallrate des Betriebsgerätes bei mittlerer Nutzlebensdauer von 50.000 Std.	5 %
Lichtstromstabilität (EN-IEC 62722-2-1) bei mittlerer Nutzlebensdauer* von 50.000 Std.	L80
Produkt Daten	
Bestell-Produktname	DN145B LED20S/830_840 WIA WH
Gesamtbezeichnung des Produkts	DN145B LED20S/830_840 WIA WH
Gesamt-Produktcode	872110331702599
Bestellcode	31702599
Material-Nr. (12NC)	911401894987
Anzahl pro Verpackung	1
EAN/UPC – Produkt/Kiste	8721103317025
Zähler – Pakete pro Außenkarton	20
EAN Umverpackung	8721103317179

CoreLine Slim Downlight

Abmessungsskizzen



Photometrische Daten



Polar Normal (separate) - null - 911401894987

