



CoreLine Slim Downlight

DN145B LED10S/830_840 WIA WH

CoreLine Slim Downlight, 10 W, 1080 lm, 1150 lm, 3000 K, 4000 K, Kabellos, Interact Ready, Texturiert

Erfüllt das CoreLine Versprechen – Innovativ, einfach zu installieren und hochwertig. Die CoreLine Slim Downlight-Familie ist als Einbau- und Anbauvariante erhältlich und bietet 1:1 Ersatz für herkömmliche Downlights mit Kompaktleuchtstofflampen. Es ist auch in der All-in-Ausführung (2 Lichtfarben in einer Leuchte) erhältlich. Dank der flachen Bauform können diese Produkte auch bei sehr niedrigen Decken gut eingesetzt werden. Die gute Effizienz und die lange Lebensdauer von 50.000 Stunden (L70) wirken sich positiv auf die Betriebskosten aus. Diese Downlight-Familie sorgt dank der gleichmäßig leuchtenden Fläche für guten Sehkomfort und eine hochwertige Erscheinung in der Decke. Die Leuchten passen in Standard-Deckenausschnitte von 68, 150 oder 200mm und lassen sich schnell und einfach installieren.

Produkt Daten

Allgemeine Informationen		Nennlichtausbeute (Nom)	
Anzahl Betriebsgeräte	Einheit		115 108 lm/W
Betriebsgerät inklusive	Ja	Farbwiedergabeindex (CRI)	>80
Portfolio	Better	Farbe der Lichtquelle	830 Warmweiß, 840 Neutralweiß
Garantiedauer	5 Jahre	Optik	Abstrahlungswinkel (90°) Symmetrisch
Nachhaltigkeitsbewertung	-	Ausstrahlungswinkel Leuchte	90°
Lichttechnische Daten		Unified Glare Rating CEN	28
Lichtstrom	1.080 1.150 lm	Betrieb und Elektrik	
Ähnlichste Farbtemperatur	3000 4000 K	Eingangsspannung	220 bis 240 V

CoreLine Slim Downlight

Netzfrequenz	50 or 60 Hz
Einschaltstrom	4,9 A
Einschaltzeit	0,056 ms
Systemleistung	10 W
Leistungsfaktor (Bruchteil)	0.9
Elektrischer Anschluss	Steckverbinder, 6-polig
Kabel	-
Anzahl Leuchten pro Sicherung mit 16 A Typ B	24
Geeignet zum häufigen Ein- und Ausschalten	Nein
IEC-Schutzklasse	Schutzklasse II

Lichtregelung und Dimmen

Dimmbar	Ja
Betriebsgerät	Externer, kabelloser Interact System Ready Treiber
Steuerungsschnittstelle	Kabellos
Konstanter Lichtstrom	Nein
Vernetzbarkeit	Interact Ready

Mechanik und Gehäuse

Gehäusematerial	Aluminiumdruckguss
Reflektor-Material	Polykarbonat
Optisches Material	Polymethylmethacrylat
Material optische Abdeckung	Polykarbonat
Befestigungsmaterial	-
Gehäusefarbe	Weiß
Ausführung optische Abdeckung	Texturiert
Gesamte Länge	170 mm
Gesamte Höhe	30 mm
Gesamter Durchmesser	170 mm
Schutzart (IP)	IP20 (Vorderseite IP44)
Schlagfestigkeit (IK)	IK03 [0,3 J]
Nettogewicht (Stück)	0,400 kg

Genehmigung und Anwendung

Glühfadentest	Temperatur: 650 °C, Dauer: 30 s
---------------	---------------------------------

Entflammbarkeitszeichen	Zur Montage auf normal entflammbare Oberflächen (F-Zeichen)
CE-Zeichen	Ja
ENEC-Zeichen	ENEC-Zeichen
EU RoHS-konform	Ja
Bemessungsumgebungstemperatur (Tq)	25 °C
Umgebungstemperaturbereich	-20 bis +40 °C

Initialkennwerte (IEC-konform)

Lichtstromtoleranz	-10% / +10%
Anfängliche Farbsättigung	(0.43,0.40) SDCM<3; (0.38,0.38) SDCM<3
Toleranz Leistungsaufnahme	+/-10%

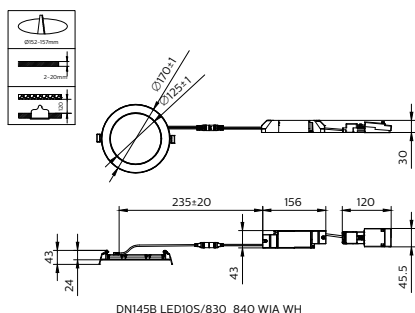
Lebensdauer kennwerte (IEC-konform)

Ausfallrate des Betriebsgerätes bei mittlerer Nutzlebensdauer von 50.000 Std.	5 %
Lichtstromstabilität (EN-IEC 62722-2-1) bei mittlerer Nutzlebensdauer* von 50.000 Std.	L80

Produktdaten

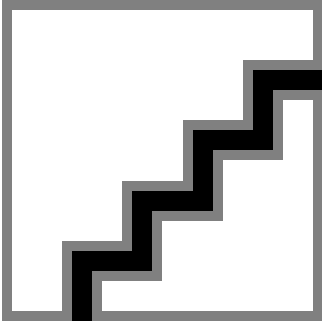
Bestell-Produktname	DN145B LED10S/830_840 WIA WH
Gesamtbezeichnung des Produkts	DN145B LED10S/830_840 WIA WH
Gesamt-Produktcode	872110331701899
Bestellcode	31701899
Material-Nr. (12NC)	911401894887
Anzahl pro Verpackung	1
EAN/UPC – Produkt/Kiste	8721103317018
Zähler - Pakete pro Außenkarton	24
EAN Umverpackung	8721103317162

Abmessungsskizzen



CoreLine Slim Downlight

Photometrische Daten



Polar Normal (separate) - null - 911401894887

