



# LumiStreet gen2

## BGP391 LED78-1P/730 II DM65P FS 32/76P

LumiStreet gen2, 40 W, 6210 lm, 3000 K, CRI70, Intern (keine externe Verbindung), Mittlere Lichtverteilung Version 65 Leistung (für 5050), Schutzklasse II, IP66

In vielen Städten ist die öffentliche Beleuchtung heute veraltet und muss dringend ersetzt werden, obwohl die hierfür zur Verfügung stehenden Finanzmittel beschränkt sind. Für diese Problematik bieten wir eine passende Lösung. Mit ihrem kompakten Design und ihrer modernen LED-Architektur ist die LumiStreet gen2 eine vielseitige, kosteneffiziente Leuchte, die die grundlegenden funktionellen Anforderungen an die Straßenbeleuchtung erfüllt. Sie besteht aus hochwertigen Komponenten, die eine lange Nutzlebenszeit und geringe Wartungskosten gewährleisten. Das Ergebnis: Eine Straßenleuchte, die für eine wirksame Beleuchtung sorgt und gleichzeitig Einsparungen bei Energie- und Wartungskosten ermöglicht. Modernes Design für Projekte mit niedrigem Budget. Obendrein ermöglicht das Philips Service Tag einfache Installation und Wartung und die optionale SR-Schnittstelle zur Anbindung von Sensorik oder Interact City macht die Leuchte zukunftsfähig.

### Produkt Daten

| Allgemeine Informationen     |   | Überspannungsschutzgerät, Optik, Frontabdeckung und mechanische Teile |                |
|------------------------------|---|---|----------------|
| Lampenfamiliencode           | LED79 [LED module 7900 lm]  | Garantiedauer   | 5 Jahre        |
| Anzahl Betriebsgeräte        | Einheit   | Nachhaltigkeitsbewertung  | Signify Circle |
| Betriebsgerät inklusive      | Ja  | <b>Lichttechnische Daten</b>  |                |
| Typ des Lichtquellenmoduls   | LED   | Nach oben gerichtete Lichtstromrate                                   | 0              |
| Portfolio                    | Best  | Lichtstrom  | 6.210 lm       |
| Servicefreundlichkeitsklasse | Klasse A, Leuchte ist mit wartungsfähigen Teilen ausgestattet (falls zutreffend): LED-Platte, Treiber, Steuereinheiten, | Ähnlichste Farbtemperatur   | 3000 K         |
|                              |   | Nennlichtausbeute (Nom)   | 173 lm/W       |

# LumiStreet gen2

|                             |   |
|-----------------------------|---|
| Farbwiedergabeindex (CRI)   | 70  |
| Farbe der Lichtquelle       | 730 Warmweiß  |
| Ausstrahlungswinkel Leuchte | 160° - 42° x 54°  |
| Optiktyp im Außenbereich    | Mittlere Lichtverteilung Version 65 Leistung (für 5050) |
| Effektive Projektionsfläche | 0,0235 m <sup>2</sup>                                   |

## Betrieb und Elektrik

|   |   |
|---|---|
| Eingangsspannung                              | 220 bis 240 V   |
| Netzfrequenz                                  | 50 to 60 Hz   |
| Einschaltstrom                                | 18 A  |
| Einschaltzeit                                 | 0,195 ms  |
| Systemleistung                                | 40 W  |
| Leistungsfaktor (Bruchteil)                   | 0.98  |
| Elektrischer Anschluss                        | 2 Steckverbinder, 5-polig   |
| Kabel   | -   |
| Anzahl Leuchten pro Sicherung mit 16 A Typ B  | 32  |
| IEC-Schutzklasse                              | Schutzklasse II   |
| Überspannungsschutz (allgemein/differenziell) | Überspannungsschutz bis 6 kV im Gegentakmodus und bis 8 kV im Gleichtaktmodus |

## Lichtregelung und Dimmen

|                         |  |
|-------------------------|--|
| Dimmbar                 | Ja   |
| Betriebsgerät           | Geregeltes Netzteil mit Tastschalter und Dimm-Schnittstelle (integriert) |
| Steuerungsschnittstelle | Intern (keine externe Verbindung)  |
| Konstanter Lichtstrom   | Nein   |
| Maximaler Dimmlevel     | 0 % (digital)  |

## Mechanik und Gehäuse

|                                     |   |
|-------------------------------------|---|
| Gehäusematerial                     | Aluminiumdruckguss  |
| Reflektor-Material                  | Polykarbonat  |
| Optisches Material                  | Polymethylmethacrylat   |
| Material optische Abdeckung         | Glas  |
| Befestigungsmaterial                | Aluminium   |
| Gehäusefarbe                        | Grau  |
| Montagevorrichtung                  | Mastspitze für Durchmesser 48 mm                                |
| Form optische Abdeckung             | Flach   |
| Ausführung optische Abdeckung       | Klar  |
| Gesamte Länge                       | 472 mm  |
| Gesamte Breite                      | 234 mm  |
| Gesamte Höhe                        | 195 mm  |
| Abmessungen (Höhe x Breite x Tiefe) | 195 x 234 x 472 mm  |
| Schutzart (IP)                      | IP66 [Schutz gegen Eindringen von Staub, strahlwassergeschützt] |
| Schlagfestigkeit (IK)               | IK09 [10 J]   |

|                                   |           |
|-----------------------------------|-----------|
| Standardaufneigung Aufsatzmontage | 0°        |
| Standardaufneigung Ansatzmontage  | 0°        |
| Typ optische Abdeckung            | Flachglas |
| Nettogewicht (Stück)              | 4,000 kg  |

## Genehmigung und Anwendung

|                                    |   |
|------------------------------------|---|
| Entflammbarkeitszeichen            | Zur Montage auf normal entflammbare Oberflächen (F-Zeichen) |
| CE-Zeichen                         | Ja  |
| ENEC-Zeichen                       | -   |
| EU RoHS-konform                    | Ja  |
| Bemessungsumgebungstemperatur (Tq) | 25 °C   |
| Umgebungstemperaturbereich         | -40 bis +50 °C  |

## Initialkennwerte (IEC-konform)

|  |                       |
|--|-----------------------|
| Lichtstromtoleranz                                   | +/-7%                 |
| Anfängliche Farbsättigung                            | (0.382, 0.380) SDCM 5 |
| Toleranz Leistungsaufnahme                           | +/-10%                |
| Init. Farbwiedergabeindextoleranz                    | +/-2                  |
| Standardabweichung vom Farbabgleich (McAdam Ellipse) | SDCM≤5                |

## Lebensdauer kennwerte (IEC-konform)

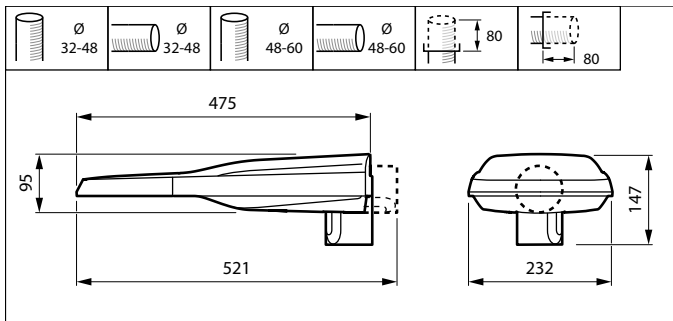
|   |      |
|---|------|
| Ausfallrate des Betriebsgerätes bei mittlerer Nutzlebensdauer von 50.000 Std.           | 5 %  |
| Ausfallrate des Betriebsgerätes bei mittlerer Nutzlebensdauer von 100.000 Std.          | 10 % |
| Lichtstromstabilität (EN-IEC 62722-2-1) bei mittlerer Nutzlebensdauer* von 50.000 Std.  | L98  |
| Lichtstromstabilität (EN-IEC 62722-2-1) bei mittlerer Nutzlebensdauer* von 100.000 Std. | L96  |

## Produktdaten

|                                 |  |
|---------------------------------|--|
| Bestell-Produktname             | BGP391 LED78-1P/730 II DM65P FS 32/76P |
| Gesamtbezeichnung des Produkts  | BGP391 LED78-1P/730 II DM65P FS 32/76P |
| Gesamt-Produktcode              | 872016947575500                        |
| Bestellcode                     | 47575500                               |
| Material-Nr. (12NC)             | 910925870250                           |
| Anzahl pro Verpackung           | 1                                      |
| EAN/UPC – Produkt/Kiste         | 8720169475755                          |
| Zähler - Pakete pro Außenkarton | 1                                      |
| EAN Umverpackung                | 8720169475755                          |
| Produktfamiliencode             | BGP391 [LumiStreet Pro gen2 Micro]     |

# LumiStreet gen2

## Abmessungsskizzen



## Photometrische Daten



Polar Normal (separate) - null - 910925870250

